

Zusammengeführte PDF Datei. Die Originale sind im folgenden Verzeichnis verlinkt. / Merged PDF File. Original files are linked in the following list. / Sloučený soubor PDF. Originály jsou propojeny v následujícím adresáři. / Egyesített PDF fájl. Az eredetiek a következő könyvtárban találhatóak. / Zlúčený súbor PDF. Originály sú prepojené v nasledujúcom adresári. / Združena datoteka PDF. Izvorniki so povezani v naslednjem imeniku. / Spojena PDF datoteka. Izvornici su povezani u sljedećem imeniku.

## 126644GS - Krystal Clear Sandfilteranlage SX1500

Sandfilteranlage	2
Luftventil für Wasserbelebungsset	25
Wasserbelebungsstechnologie	27
Montagevideos	29
Service Center	31

## WICHTIGE SICHERHEITSHINWEISE

Lesen Sie die Anleitung, bevor Sie mit der Installation des Produktes beginnen, und befolgen Sie die Anweisung genau. Für späteres Nachschlagen aufbewahren.

# SX1500

Krystal Clear® Sandfilteranlage

Zertifizierte Modellnummer SF90220RC-2

220 - 240 V~, 50 Hz, 130 W, Hmax 3,0 m (größte Förderhöhe),

Hmin 0,19 m (geringste Förderhöhe), IPX4

Max. Wasser temperatur 35 °C



Symbolfoto.

Ist der Pool nicht herrlich? Wenn Sie Lust verspüren, noch andere Intex-Produkte auszuprobieren, wie unser Pool-Zubehör oder die Luftbetten, sowie die Spielwaren oder die Boote ...., dann besuchen Sie uns doch einfach auf unserer Homepage unter [www.steinbach.at](http://www.steinbach.at). Unsere Produkte sind auch im Fachhandel erhältlich. Wegen der Politik der kontinuierlichen Produktverbesserung behält sich INTEX das Recht vor, Daten, Erscheinungsbilder oder Updates (Produktspezifikationen) jederzeit ohne Vorankündigung zu ändern!

# INTEX®

©2024 Intex Marketing Ltd. - Intex Development Co. Ltd. - Intex Recreation Corp.  
All rights reserved/Tous droits réservés/Todos los derechos reservados/Alle Rechte vorbehalten. Printed in China/Imprimé en Chine/Impreso en China/ Gedruckt in China.

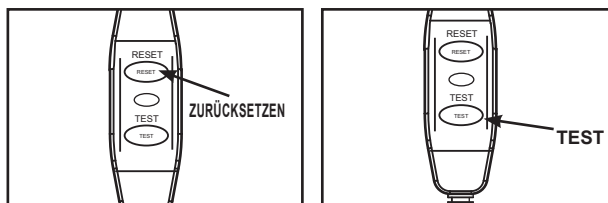
®™ Trademarks used in some countries of the world under licence from/®™ Marques utilisées dans certains pays sous licence de/Marcas registradas utilizadas en algunos países del mundo bajo licencia de/Warenzeichen verwendet in einigen Ländern der Welt in Lizenz von/Intex Marketing Ltd. to/à/a/an Intex Development Co. Ltd., Hong Kong & Intex Recreation Corp., P.O. Box 1440, Long Beach, CA 90801 • Distributed in the European Union by/Distribué dans l'Union Européenne par/Distribuido en la unión Europea por/Vertrieb in der Europäischen Union durch/Intex Trading B.V., Ettenseweg 46, 4706 PB Roosendaal – The Netherlands • Distributed in the UK by Unitex Service (UK) Limited, 21 Holborn Viaduct, London EC1A 2DY, UK.  
[www.intexcorp.com](http://www.intexcorp.com)

# INHALTSVERZEICHNIS

<b>Warnung</b> .....	<b>3</b>
<b>Teilereferenz</b> .....	<b>4-6</b>
<b>Aufbauanleitung</b> .....	<b>7-14</b>
<b>Produktspezifikationen</b> .....	<b>9</b>
<b>Bedienungsanleitung</b> .....	<b>15-17</b>
<b>Intex-Becken Betriebszeittabelle</b> .....	<b>18</b>
<b>Nicht-Intex-Becken Betriebszeittabelle</b> .....	<b>19</b>
<b>Instandhaltung</b> .....	<b>20</b>
<b>Langzeitlagerung</b> .....	<b>20</b>
<b>Anleitung zur Fehlerbehebung</b> .....	<b>21</b>
<b>Häufig auftretende Probleme Im Pool</b> .....	<b>22</b>
<b>Generelle Sicherheitshinweise</b> .....	<b>22</b>
<b>Garantie</b> .....	<b>23</b>

## FEHLERSTROMSCHUTZEINRICHTUNG BEDIENUNGSANLEITUNG

- Schalten Sie einen Fehlerstromschutzschalter in den Stromkreis. Drücken Sie RESET am Fehlerstromschutzschalter. Anzeigeelement sollte „ON“ zeigen.
- Drücken Sie den TEST- Schalter am Fehlerstromschutzschalter. Anzeigeelement sollte „OFF“ zeigen.
- Vor dem Gebrauch, drücken Sie RESET. Sollte der Test fehlschlagen, darf das Gerät nicht eingesetzt werden. Kontaktieren Sie einen qualifizierten Elektriker um den Fehler zu beheben.



# WICHTIGE SICHERHEITSVORSCHRIFTEN

Lesen und befolgen Sie alle Anweisungen, bevor Sie das Produkt in Betrieb nehmen!

## ALLE INSTRUKTIONEN LESEN UND BEFOLGEN

### ⚠️ WARNUNG

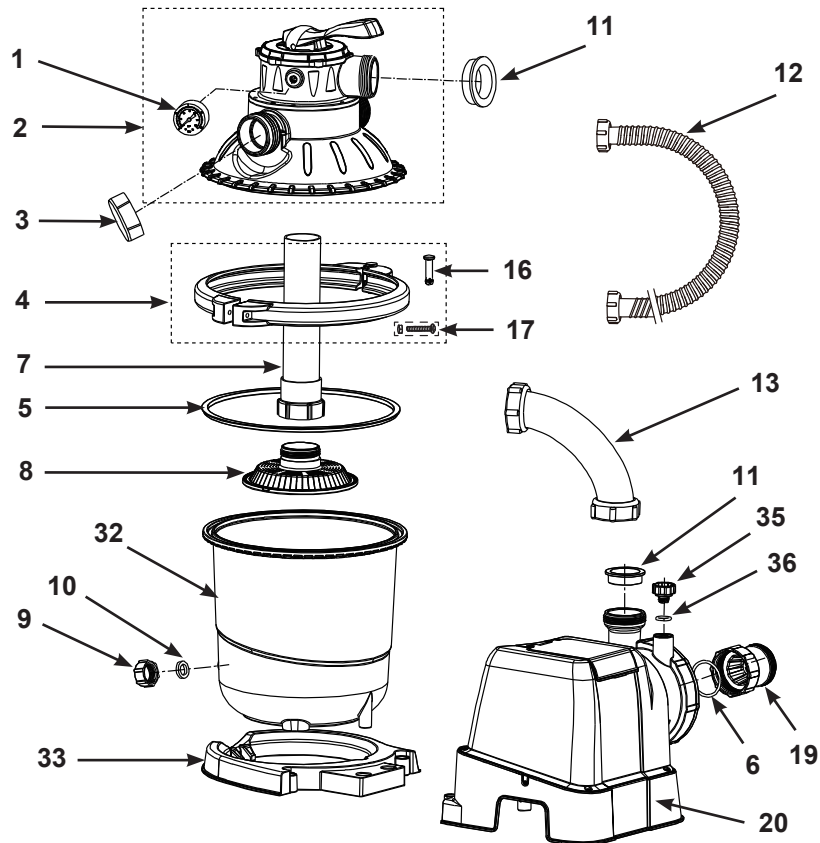
- Beaufsichtigen Sie Kinder und Menschen mit Behinderung.
- Halten Sie Kinder von der Pumpe und allen elektrischen Kabeln fern.
- Kinder dürfen nicht mit dem Gerät spielen.
- Dieses Gerät kann von Personen mit eingeschränkten körperlichen, sensorischen oder geistigen Fähigkeiten oder mangelnder Erfahrung und Kenntnissen benutzt werden, sofern sie beaufsichtigt werden oder Anweisungen zur sicheren Bedienung des Geräts erhalten und die damit verbundenen Gefahren verstanden haben.
- Es darf nur von Erwachsenen auf- und abgebaut werden. Reinigung und Wartung müssen von einem Erwachsenen (über 18 Jahre) durchgeführt werden, der sich der Gefahr eines Stromschlags bewusst ist.
- Es besteht das Risiko eines Stromschlages. Die Filterpumpe nur an eine geerdete Steckdose anschließen, die durch eine Fehlerstrom-Schutzeinrichtung (RCD) mit einem Bemessungsfehlerstrom von nicht mehr als 30 mA geschützt ist. Falls Sie nicht feststellen können, ob die Steckdose entsprechend geschützt ist, wenden Sie sich an einen Elektriker. Lassen Sie vom Elektriker eine Fehlerstrom-Schutzeinrichtung mit einem Höchstwert von 30 mA einbauen.
- Die Pumpe ausstecken bevor sie gereinigt, entfernt, gewartet oder für andere Zwecke genutzt wird. Ziehen Sie immer den Netzstecker des Geräts, bevor Sie das Gerät zusammensetzen, zerlegen oder reinigen.
- Das Gerät muss an regnerischen Tagen sowie bei längerer unbeaufsichtigter Lagerung (z.B. Urlaub) immer ausgesteckt werden.
- Der elektrische Anschluss soll zugänglich sein, nachdem das Produkt installiert wurde.
- Stromkabel nicht vergraben. Das Stromkabel muss so platziert werden, dass es nicht durch einen Rasenmäher, Heckenschere o.ä. beschädigt werden kann.
- Wenn das Netzkabel beschädigt ist, muss es vom Hersteller, seinem Kundendienst oder einer ähnlich qualifizierten Person ersetzt werden, um Gefahren zu vermeiden.
- Um das Risiko eines Stromschlages zu vermindern, verwenden Sie kein Verlängerungskabel, Timer o.ä. um die Einheit an den Strom anzuschließen. Sorgen Sie dafür, dass sich an geeigneter Stelle eine Steckdose befindet.
- Nehmen Sie das Gerät nicht in Betrieb bzw. ziehen Sie den Stecker aus der Steckdose, wenn Sie im Wasser stehen oder wenn Ihre Hände nass sind.
- Produkt in mindestens 3,5 m Entfernung vom Pool aufstellen.
- Der Gerätestecker muss sich mehr als 4 m vom Pool entfernt auf einer Mindesthöhe von 1,2 m befinden.
- Positionieren Sie dieses Produkt vom Pool entfernt um zu verhindern, dass Kinder auf die Pumpe klettern, um in den Pool zu gelangen.
- Nehmen Sie dieses Produkt nicht in Betrieb, wenn sich jemand im Pool befindet. Das Produkt darf bei Frost nicht im Freien aufbewahrt werden.
- Dieses Produkt darf nur im Zusammenhang mit einem abbaubaren Pool verwendet werden. Verwenden Sie es nicht für eingebaute Becken. Ein lagerfähiger Pool kann komplett abgebaut und über den Winter gelagert werden und man stellt diesen dann im Sommer wieder auf.
- Um das Unfallrisiko zu vermindern, betreten Sie den Pool niemals wenn die Ansaugvorrichtung locker, gebrochen, geknickt, gerissen, beschädigt ist oder fehlt. Ersetzen Sie lockere, gebrochene, geknickte, gerissene, beschädigte oder fehlende Ansaugvorrichtungen unverzüglich.
- Spielen oder schwimmen Sie niemals in der Nähe der Ansaugvorrichtung. Ihr Körper oder Haare könnten angesaugt werden und dies könnte zu einer dauerhaften Verletzung oder zum Ertrinken führen.
- Um eine Beschädigung der Anlage und das Verletzungsrisiko zu vermeiden, stellen Sie die Pumpe immer ab bevor Sie die Position des Filterventils verändern.
- Betreiben Sie dieses Produkt niemals über dem maximalen Arbeitsdruck, welcher auf dem Filterbehälter angegeben ist.
- Gefährlicher Druck. Eine unzulässige oder unsachgemäße Anbringung des Filterbehälterdeckels kann verursachen, dass der Deckel durch den Druck in die Höhe schießt, was zu ernsthaften Verletzungen, Sachschaden oder zum Tod führen kann.
- Dieses Produkt darf bei Frost nicht im Freien aufbewahrt werden, da es nicht frostbeständig ist.
- Dieses Produkt darf nur für die im Handbuch beschriebenen Zwecke benutzt werden.

**BEI NICHTBEFOLGEN DIESER WAHRNHINWEISE MÜSSEN SIE MIT SCHÄDEN AM EIGENTUM, STROMSCHLÄGEN, ANDEREN ERNSTHAFTEN VERLETZUNGEN ODER MIT DEM TOD RECHNEN.**

Diese Produktwarnungen, Anweisungen und Sicherheitsregeln umfassen viele, aber bei weitem nicht alle möglichen Risiken und Gefahren. Bitte geben Sie acht und beurteilen Sie mögliche Gefahren beim Baden richtig.

## TEILEREFERENZ

Bevor Sie mit dem Zusammenbau des Produkts beginnen, nehmen Sie sich bitte kurz Zeit, um den Inhalt zu überprüfen und sich mit den Einzelteilen vertraut zu machen.

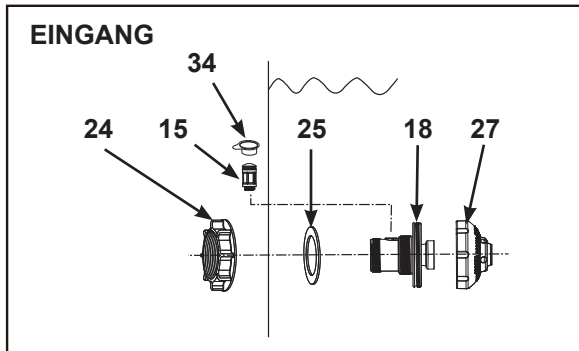


**HINWEIS:** Zeichnungen nur für Illustrationszwecke. Eventuelle Abweichungen zum Produkt möglich.

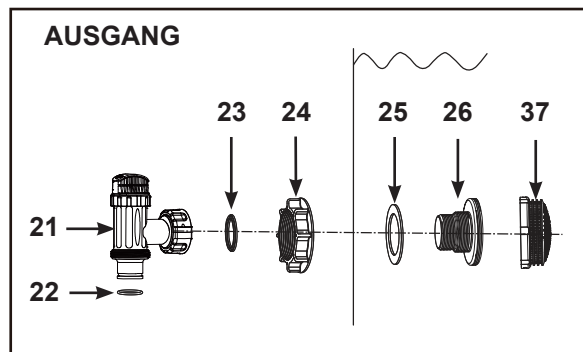
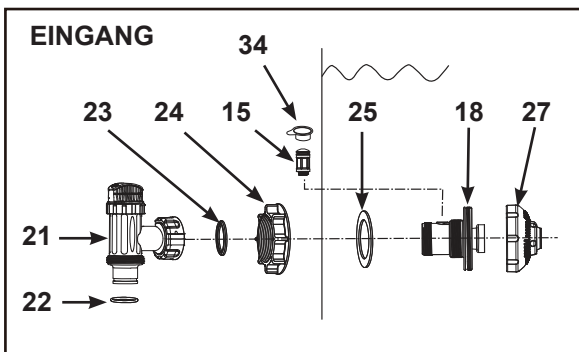
## TEILEREFERENZ (Fortsetzung)

Bevor Sie mit dem Zusammenbau des Produkts beginnen, nehmen Sie sich bitte kurz Zeit, um den Inhalt zu überprüfen und sich mit den Einzelteilen vertraut zu machen.

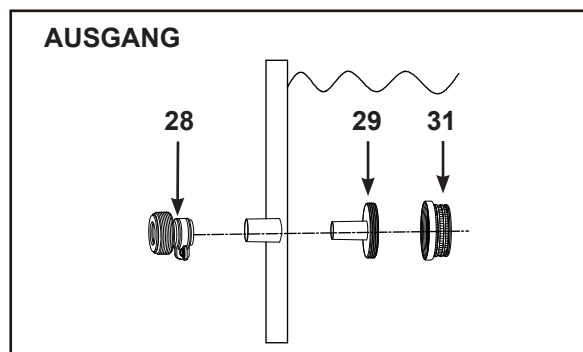
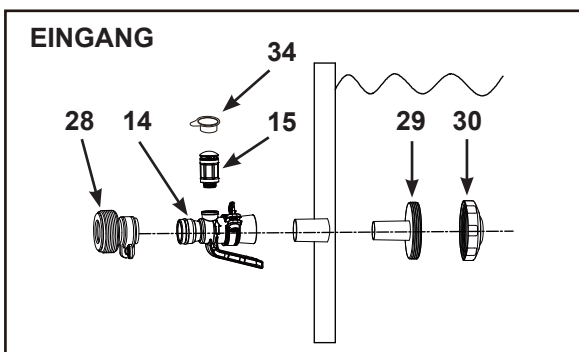
Wenn die Pumpe einzeln gekauft wurde, sind nur diese Armaturteile für den Zulauf enthalten:



Wenn die Pumpe als Teil eines Pool-Sets gekauft wurde mit 38 mm Verbindungen/Schläuchen, sind die nachfolgend aufgeführten Armaturteile für den Zulauf enthalten:



Wenn die Pumpe als Teil eines Pool-Sets gekauft wurde mit 32 mm Verbindungen/Schläuchen, sind die nachfolgend aufgeführten Armaturteile für den Zulauf enthalten:



**HINWEIS:** Zeichnungen nur für Illustrationszwecke. Eventuelle Abweichungen zum Produkt möglich.

Wenden Sie sich an unsere autorisierten Kundendienst-Center, um diese Teile bei Bedarf zu bestellen. Beachten Sie bei der Bestellung von Teilen, dass Modellnummer und Teilenummer angegeben werden müssen.

## TEILEREFERENZ (Fortsetzung)

Bevor Sie mit dem Zusammenbau des Produkts beginnen, nehmen Sie sich bitte kurz Zeit, um den Inhalt zu überprüfen und sich mit den Einzelteilen vertraut zu machen.

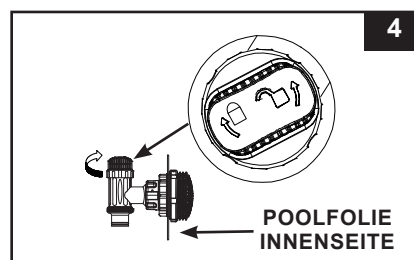
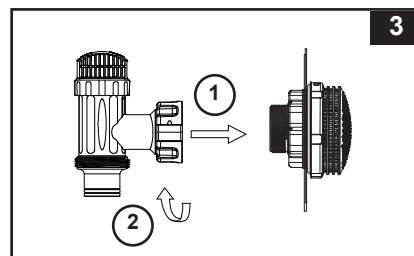
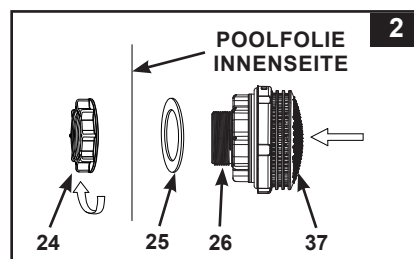
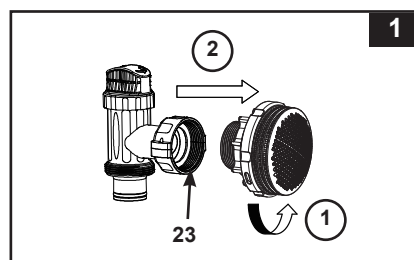
TEILENUMMER	BESCHREIBUNG	ERSATZTEILNUMMER	MENGE		
			Einzel	Pool-Set 1-1/2" (38mm)	Pool-Set 1-1/4" (32mm)
1	MANOMETER	11720	1	1	1
2	TANK-DECKEL UND 6-WEGE-VENTIL SET	11721B	1	1	1
3	ABFLUSS-SCHRAUBDECKEL	11131	1	1	1
4	SPANNRING	11722	1	1	1
5	FILTERBEHÄLTER-DICHTUNG	11728	1	1	1
6	O-RING FÜR SANDFILTERPUMPENMOTOR	10712	1	1	1
7	MITTELROHR	11729	1	1	1
8	FILTERSIEBBODEN	11730	1	1	1
9	ABLASS-VENTIL-DECKEL	11456	1	1	1
10	ABFLUSSVENTILDICHTUNG	11385	1	1	1
11	L-FORM DICHTUNG	11228	5	5	5
12	VERBINDUNGSSCHLAUCH MIT SCHRAUBMÜTTER	11769	2	2	2
13	SANDFILTER-VERBINDUNGSSCHLAUCH	11763A	1	1	1
14	LUFTADAPTER DES BECKENEINLAUFS	12368	-	-	1
15	LUFTSTRAHLVENTIL	12363	1	1	1
16	BOLZEN FÜR SPANNRING	11726	1	1	1
17	SCHRAUBE FÜR SPANNRING	11727	1	1	1
18	SCHRAUBANSCHLUSS FÜR LUFTZUFUHR	12371	1	1	-
19	TRANSPARENTER LAUBFANG	11733	1	1	1
20	PUMPENMOTOR	13206GS	1	1	1
21	ABSPERRSCHIEBER (DICHTUNGRINGSCHLAUCH & GUMMI-UNTERLEGSCHIBE FÜR DAS FILTERVENTIL INKLUSIVE)	10747	-	2	-
22	DICHTUNGRINGSCHLAUCH	10262	-	2	-
23	GUMMI-UNTERLEGSCHIBE FÜR DAS FILTERVENTIL	10745	-	2	-
24	FILTERMÜTTER	10256	1	2	-
25	FLACHE GUMMI-UNTERLEGSCHIBE FÜR DEN FILTER	10255	1	2	-
26	SCHRAUB-FILTERVERBINDER	10744	-	1	-
27	VERSTELLBARE BECKENEINLAUFDÜSE	12369	1	1	-
28	LUFTAUSLASSVENTIL B	10722	-	-	2
29	FILTERANSCHLUSS	11070	-	-	2
30	BECKENEINLAUFDÜSE	13162	-	-	1
31	FILTERSIEB	12197	-	-	1
32	10" SANDFILTERBEHÄLTER	12711	1	1	1
33	10" SANDFILTERPLATTFORM	12715	1	1	1
34	LUFTSTRAHLVENTIL-KAPPE	12373	1	1	1
35	LUFTAUSLASSVENTIL	10725	1	1	1
36	O-RING VENTI	10264	1	1	1
37	FILTERSIEB	12198	-	1	-

Beachten Sie bei der Bestellung von Teilen, dass Modellnummer und Teilenummer angegeben werden müssen.

## POOL ABFLUSS-FILTER & Absperrschieber EINRICHTUNG (optional)

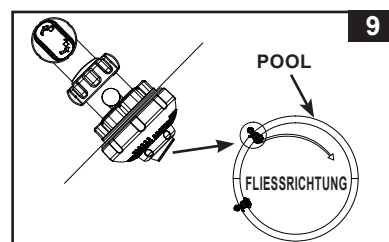
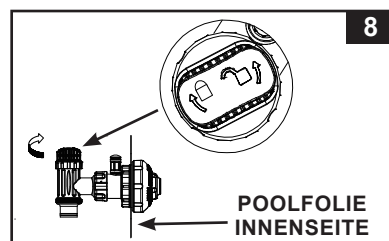
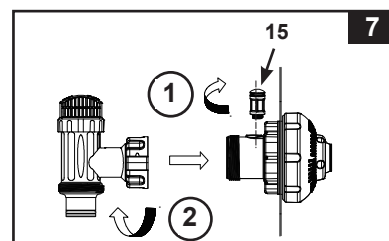
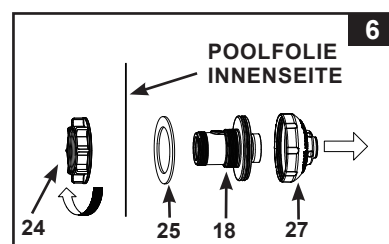
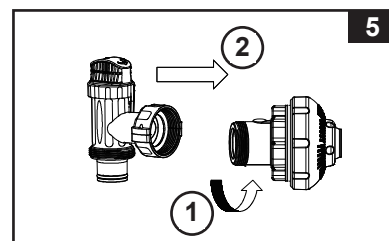
Das Filtersieb verhindert, dass große Teile durch Strömung in die Filterpumpe gezogen werden und die Pumpe dadurch beschädigen. Wenn Ihr Pool einen aufblasbaren oberen Ring hat, installieren Sie den Filter, den Stutzen und den Absperrschieber, bevor Sie den oberen Ring aufblasen. Die fortschreitenden Ersatzteilnummern verweisen auf die Darstellung der Ersatzteile in der Ersatzteilliste. Aufbauanleitung:

- Schrauben Sie die Absperrschieber-Einheit gegen den Uhrzeigersinn auf und lösen Sie sie vom Schraubfilterverbinder (26) (siehe dazu Zeichnung 1). Achten Sie darauf dass der Stufendichtungsring (23) auf seinem Platz bleibt. Legen Sie den Absperrschieber am Boden auf einen sicheren Platz.
- Schrauben Sie die Filtermutter (24) gegen den Uhrzeigersinn von der Schraubverbindung (26) ab. Stecken Sie die Unterlegscheibe (25) in die Schraubverbindung (26).
- Bringen Sie den Filter und den Absperrschieber an der unteren Position vom Poolwasserabfluss (gekennzeichnet mit „+“) an. Stecken Sie das Verbindungsstück (26) von der Innenseite der Beckenwand aus in eines der vorbereiteten Löcher, wobei die Unterlegscheibe auf der Verbindung verbleibt und so auf der Innenseite der Beckenwand platziert wird.
- Vor dem Zusammenbau die Gewinde mit Vaseline einfetten. Schrauben Sie die Filtermutter im Uhrzeigersinn (24) mit der flachen Seite der Filtermutter (24) in Richtung zur Außenseite der Beckenwand wieder auf den Schraubverbinder (26) (siehe dazu Zeichnung 2).
- Ziehen Sie von Hand die Filtermutter (24) auf dem Schraubverbinder (26) fest.
- Nehmen Sie die Absperrschieber-Einheit. Stellen Sie sicher, dass der Stufendichtungsring an der richtigen Stelle sitzt.
- Schrauben Sie die Absperrschieber-Einheit wieder auf den Schraub-Filterverbinder (26) (siehe dazu Zeichnung 3).
- Drehen Sie den Absperrschieber-Griff im Uhrzeigersinn auf geschlossene Stelle. Stellen Sie sicher, dass der Ventilkolben sicher bzw. fest geschlossen ist. Dieser verhindert, dass das Wasser bei der Befüllung hinausfließt (siehe dazu Zeichnung 4).



## POOL-EINLAUFDÜSE & ABSPERRSCHIEBER EINRICHTUNG (optional)

- Schrauben Sie die Absperrschieber-Einheit gegen den Uhrzeigersinn vom Schraubanschluss der Luftzufuhr (18) ab (siehe dazu Zeichnung 5). Achten Sie darauf dass der Stufendichtungsring (23) auf seinem Platz bleibt. Legen Sie den Absperrschieber am Boden auf einen sicheren Platz.
- Schrauben Sie die Filtermutter (24) gegen den Uhrzeigersinn vom Schraubanschluss der Luftzufuhr (18) ab. Stecken Sie die Unterlegscheibe (25) in die Schraubverbindung (18).
- Bringen Sie die Düse und den Absperrschieber an der oberen Position vom Poolwassereinlauf an. Führen Sie die Düsenverbindung (18 und 27) von der Innenseite der Beckenfolie in eine der vorgebohrten Öffnungen ein. Die Unterlegscheibe bleibt dabei am Anschluss und wird an die Innenseite der Folienwand angedrückt.
- Vor dem Zusammenbau die Gewinde mit Vaseline einfetten. Schrauben Sie nun die Filtermutter (24) mit der flachen Seite zur Folienaußenseite zeigend im Uhrzeigersinn wieder am Schraubanschluss für die Luftzufuhr (18) an (siehe dazu Zeichnung 6).
- Ziehen Sie die verstellbare Beckeneinlaufdüse (27) und die Filtermutter (24) am Schraubanschluss für die Luftzufuhr (18) handfest an.
- Nehmen Sie die Absperrschieber-Einheit. Stellen Sie sicher dass der Stufendichtungsring an der richtigen Stelle sitzt.
- Schrauben Sie das Luftstrahlventil (15) am Schraubanschluss für die Luftzufuhr (18) an.  
**HINWEIS:** Stellen Sie sicher, dass das Luftstrahlventil fest angeschraubt ist und nach oben zeigt. Schrauben Sie die Absperrschieber-Einheit im Uhrzeigersinn wieder am Schraubanschluss für die Luftzufuhr (18) an (siehe dazu Zeichnung 7).
- Drehen Sie den Absperrschieber-Griff im Uhrzeigersinn auf geschlossene Stelle. Stellen Sie sicher, dass der Absperrschieber sicher bzw. fest geschlossen ist. Dieser verhindert, dass das Wasser bei der Befüllung hinausfließt (siehe dazu Zeichnung 8).
- Für bessere Zirkulationsergebnisse stellen Sie die Richtung des Düsenkopfes so ein, dass sie vom Poolabfluss wegzeigt (siehe dazu Zeichnung 9).
- Das Becken kann nun mit Wasser gefüllt werden. Anweisungen hierfür finden sich im Benutzerhandbuch für das Aufstellbecken.



**HINWEIS:** Verschließen Sie das Luftstrahlventil (15) unter normalen Umständen, oder während die Pumpe läuft, nicht mit der Ventilkappe (34). Siehe "Anleitung zur Fehlerbehebung".

## PRODUKTSPEZIFIKATIONEN

**Der Sandfilter entfernt schwebende Partikel, aber und desinfiziert bzw. reinigt Ihren Pool nicht. Poolchemie ist ein spezieller Bereich und Sie sollten Ihren lokalen Pool-Service-Spezialisten für nähere Auskünfte hierzu befragen.**

Stromversorgung:	220-240 Volt AC
Wattleistung:	130 W
Maximaler Arbeitsdruck:	1.4 bar (20 psi)
Effektiver Filterbereich:	0.05 m <sup>2</sup> (0.54 ft <sup>2</sup> )
Filterpumpe Flussrate:	5.7 m <sup>3</sup> /Stunde (1500 Gallonen/Stunde)
Empfohlenes Filtermittel:	Quarzsand oder Glassand.
(nicht im Lieferumfang enthalten)	Die Körnung soll 0,4 - 0,8 mm oder 0,7 - 1,2 mm betragen. Ungleichförmigkeitsgrad liegt unter 1,75.
Empfohlene Filtermittelmenge:	Nr. 20 Quarzsand 12 kg (26 lbs), Glassand 8,5 kg (18,5 lbs) oder Faserbällchen 350g (0,77 lbs).
Begrenzte Garantie:	siehe "Garantie"

## AUFBAUANLEITUNG

**BENÖTIGTES WERKZEUG:** Ein Kreuzschlitzschraubendreher

**Pumpenstandplatz und Aufbau:**

- Das System muss auf einer soliden und vibrationsfreien Ebene aufgebaut werden.
- Gewährleisten Sie einen Platz, welcher vor Wetter, Feuchtigkeit, Überflutung und Gefriertemperaturen geschützt ist.
- Stellen Sie sicher, dass ein ausreichender Zugang, genügend Platz und genügend Beleuchtung für eine routinemäßige Wartung vorhanden ist.
- Der Pumpenmotor benötigt freie Luftzirkulation für die Kühlung. Installieren Sie die Pumpe daher nicht in dampfender oder nicht belüfteter Umgebung.

Eine Gruppe von 2 oder mehr Personen ist nötig um dieses Produkt aufzubauen.

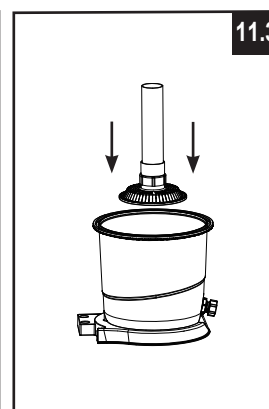
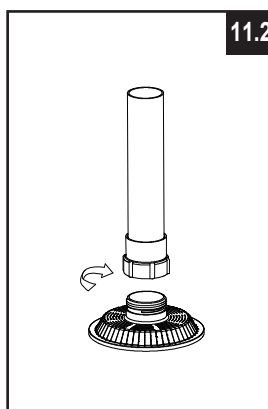
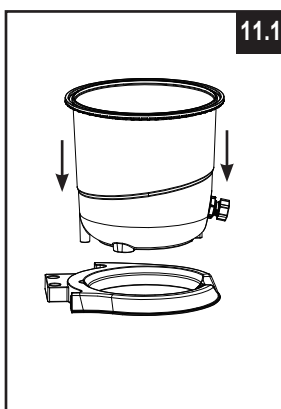
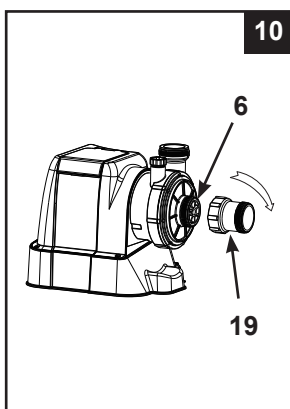
Nur für den Hausgebrauch.

**Aufbauen des Laubfanges:**

1. Stellen Sie sicher, dass der O-Ring (6) der Pumpe auf seinem Platz ist. Schrauben Sie den Laubfang im Uhrzeigersinn (19) auf den Motoreingang (siehe dazu Zeichnung 10).

**Sandbehälter Aufbau:**

1. Platzieren Sie die Sandfilterplattform am gewünschten Standort.
2. Platzieren Sie den Sandfilterbehälter auf der Sandfilterplattform (siehe dazu Zeichnung 11.1).



## AUFBAUANLEITUNG (Fortsetzung)

- Schrauben Sie das Mittelrohr (7) vorsichtig im Uhrzeigersinn per Hand auf den Filtersiebbo­den (8) (siehe dazu Zeichnung 11.2).
- Legen Sie den Filtersiebbo­den und das damit verbundene Mittelrohr senkrecht in den Sandfilterbe­hälter. Versichern Sie sich, dass die Filtersiebbo­den-Verbindung sicher in den Boden des Be­hälters passt, und dass sich das Mittelrohr mittig im Tank befindet (siehe dazu Zeichnung 11.3).

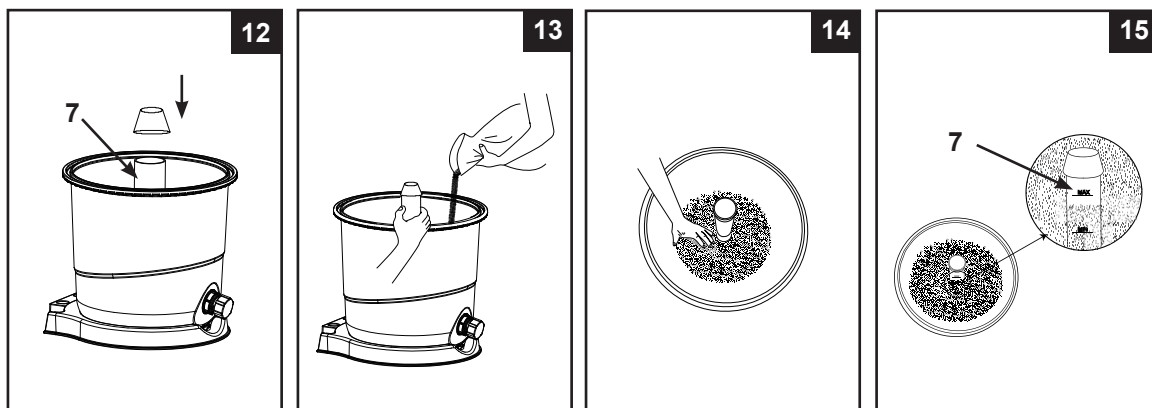
### Sandbefüllung:

**WICHTIG:** Verwenden Sie nur Quarzsand oder Glassand mit einer Körnung von 0,45 - 0,85 und ein Ungleichförmigkeitsgrad liegt unter 1,75.

Verwenden Sie nur vom Hersteller vorgegebenes Filtermaterial.

**Hinweis:** Bevor Sie den Behälter mit Sand befüllen, versichern Sie sich, dass der Filtersiebbo­den und das damit verbundene Mittelrohr (7) sicher am Boden des Be­hälters befestigt ist und sich senkrecht mittig im Behälter befindet.

- Um zu verhindern, dass Sand in die obere Öffnung des Mittelrohrs fällt, während Sie den Sand einfüllen, bedecken Sie die Mittelrohröffnung mit einem Becher oder einem ähnlichen Gegenstand (siehe dazu Zeichnung 12).
- Während eine Person das Mittelrohr festhält um es in der Mitte zu halten, füllen Sie den Sand händisch in geringen Mengen in den Behälter, um zu verhindern, dass sich die Filtersiebbo­den-Verbindung verschiebt (siehe dazu Zeichnung 13).



- Befüllen Sie den Behälter zunächst nur bis ungefähr zur Hälfte, um den Sand im Behälter gleichmäßig zu verteilen. Dann füllen Sie etwas Wasser in den Behälter, um einen dämpfenden Effekt zu erreichen, wenn der verbleibende Sand eingefüllt wird. Das verhindert, dass der Filtersiebbo­den (8) einen zu starken Stoß bekommt (siehe dazu Zeichnung 14).
- Die einzufüllende Sandmenge soll sich zwischen den "MIN" und "MAX" Messmarkierungen am Mittelrohr befinden. Eben Sie ihn noch per Hand, um ihn gleichmäßig zu verteilen (siehe dazu auch die Zeichnungen 14 & 15).
- Entfernen Sie den Schutzbecher von der Mittelrohröffnung.
- Waschen Sie jeglichen Sand rund um den Behälterrang weg.

**WICHTIG:** Versichern Sie sich, dass sich das Mittelrohr (7) nach dem Befüllen mit Sand noch immer mittig befindet, bevor Sie mit dem nächsten Schritt fortfahren.

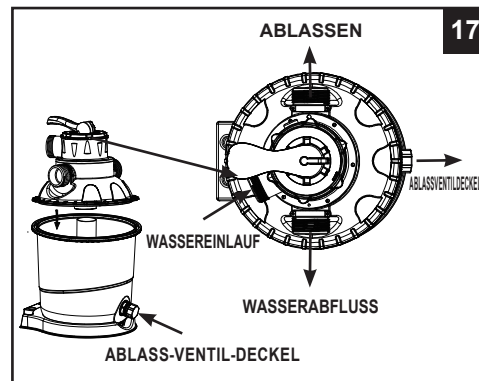
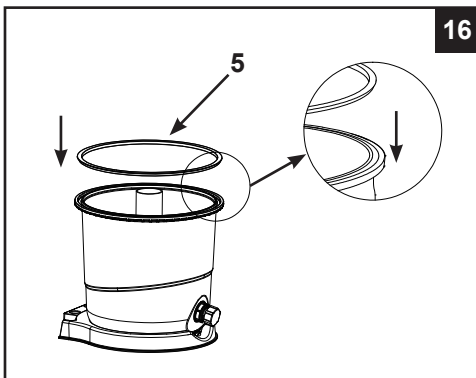
## AUFBAUANLEITUNG (Fortsetzung)

### ⚠️ WARNUNG

Eine unzulässige bzw. unsachgemäße Verbindung von Behälterventil und Klemme kann verursachen, dass das Ventil und die Klemme durch den Druck aufplatzen und dies kann ernsthafte Verletzungen, Sachschaden oder den Tod verursachen.

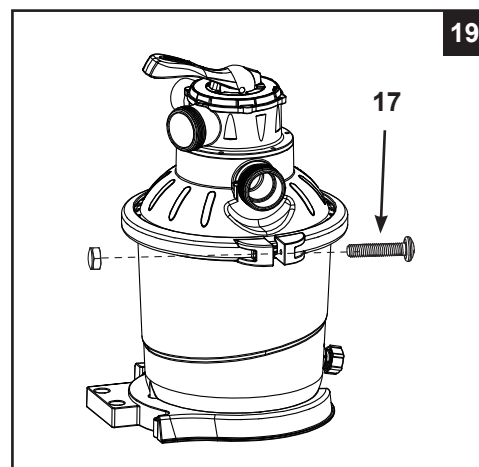
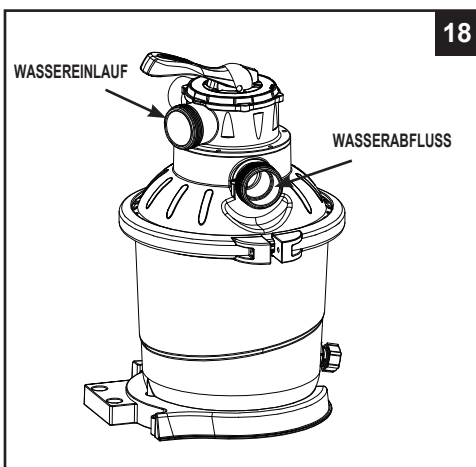
#### 6-Wege-Ventil Montage:

1. Vergewissern Sie sich, dass sich der O-Ring (5) an der richtigen Position befindet bzw. dass dieser richtig eingelegt wurde (siehe dazu Zeichnung 16). **BEACHTEN SIE:** Versichern Sie sich, dass die Behälterdichtung nicht mit Sand oder anderen Fremdkörpern verschmutzt ist.
2. Lassen Sie die 6-Wege-Ventilabdeckung langsam über dem Behälter herab und versichern Sie sich, dass die Umlaufleitung, welche unter der 6-Wege-Ventilabdeckung hervorsteht, sicher in die obere Öffnung des Mittelrohres (7) passt (siehe dazu Zeichnung 17). Vergewissern Sie sich, dass die Behälterdichtung sicher zwischen dem oberen Behälterrand und dem Rand der 6-Wege-Ventilabdeckung platziert ist. **WICHTIG:** Stellen Sie sicher, dass das 6-Wege-Ventil mit der Nut auf den Behälterrand ausgerichtet ist.



**WICHTIG:** Es befinden sich 3 Schlauchverbindungsöffnungen auf dem 6-Wege-Ventil, versichern Sie sich, dass die Abflussverbindung (vom Filter zum Pool) auf dem Ventil in Richtung Pool zeigt (siehe dazu Zeichnung 18).

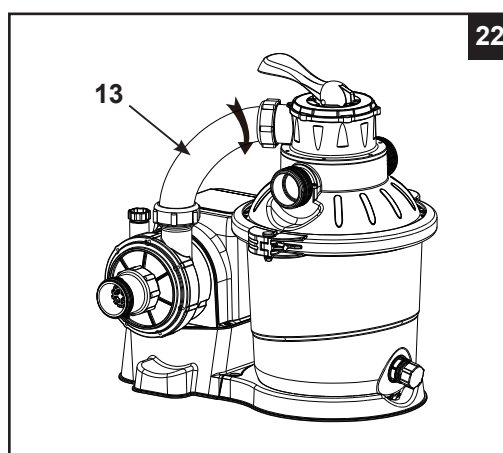
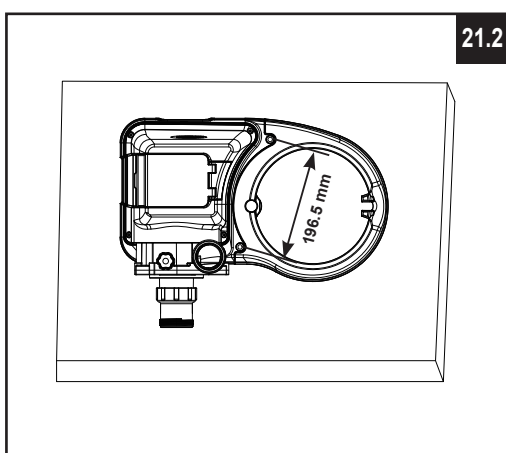
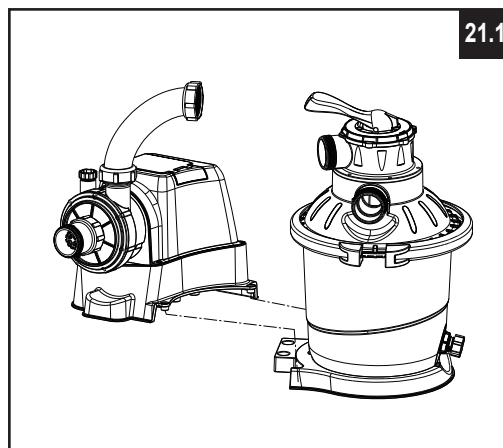
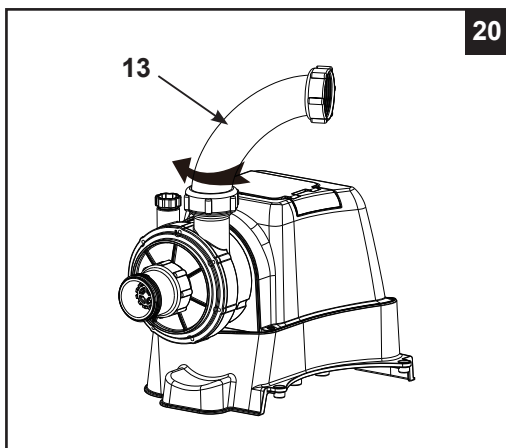
3. Entfernen Sie die Schrauben des Spannrings und legen Sie den Spannring um den Tank und den 6-Wege-Ventil Flansch. Dann geben Sie die Schrauben wieder in den Spannring und ziehen diese mit einem Schraubenzieher (nicht enthalten) fest (siehe dazu auch die Zeichnungen 18 & 19).



## AUFBAUANLEITUNG (Fortsetzung)

### Pumpenmotor Aufbau:

1. Platzieren Sie einen L-Form O-Ring (11) auf dem Pumpenmotor-Auslass. Schließen Sie den Sandfilter-Verbindungsschlauch (13) im Uhrzeigersinn an den Pumpenmotor an (siehe dazu Zeichnung 20).
2. Verbinden Sie die Motoreinheit mit der Sandfilterplattform (siehe dazu Zeichnung 21.1).  
**BEACHTEN SIE:** Stellen Sie sicher, dass die Zulaufschlauchverbindung des Laubfangs in Richtung Pool ausgerichtet ist.  
**WICHTIG:** Generell muss die Filterpumpe in permanent aufrechter Position auf dem Boden oder einer Unterlage sicher befestigt sein. Erkundigen Sie sich bei den zuständigen Behörden, ob es Vorschriften in Bezug auf Filterpumpen für Aufstellpools gibt. Falls ja, kann die Filterpumpe auf einer Plattform unter Verwendung der beiden Befestigungsbohrungen im Boden befestigt werden. Siehe dazu Zeichnung 21.2.  
Um ein zufälliges Umfallen zu verhindern, kann die Filterpumpe auf einem Betonsockel oder einer hölzernen Plattform befestigt werden.
  - Die Befestigungslöcher haben einen Durchmesser von 6,4 mm, ihr Abstand beträgt 196,5 mm.
  - Verwenden Sie zwei Bolzen und Muttern mit einem maximalen Durchmesser von 6,4 mm.
3. Platzieren Sie einen L-Form O-Ring (11) auf dem Zulaufanschluss des 6-Wege-Ventils. Schließen Sie den Sandfilter-Verbindungsschlauch (13) im Uhrzeigersinn an den Zulaufanschluss des 6-Wege-Ventils an (siehe dazu Zeichnung 22).



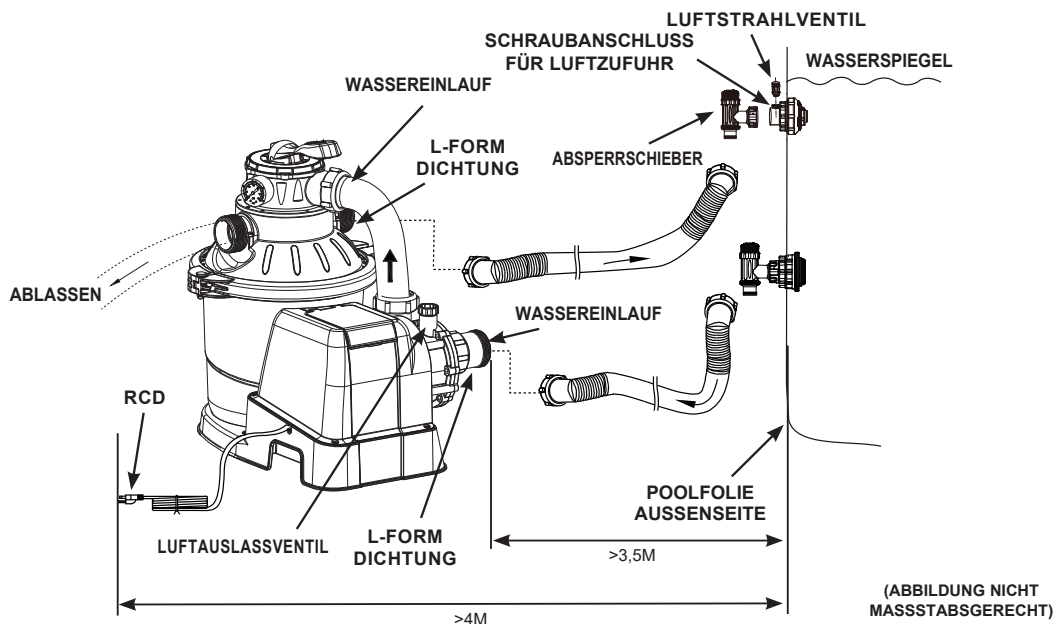
## MONTAGE DES VERBINDUNGSSCHLAUCHES

### ⚠️ WARNUNG

- Produkt in mindestens 3,5 m Entfernung vom Pool aufstellen.
- Die Steckdose muss sich mehr als 4 m vom Pool entfernt auf einer Mindesthöhe von 1,2 m befinden.
- Positionieren Sie dieses Produkt vom Pool entfernt um zu verhindern, dass Kinder auf die Pumpe klettern, um in den Pool zu gelangen.

#### Das 6-Wege-Ventil hat 3 Schlauchverbindungsöffnungen.

1. Verbinden Sie ein Schlauchende (12) mit dem Vorfiltereinlauf und das andere Ende des Schlauches mit dem unteren Absperrschieber, beim welchem innen im Pool der Siebkorb angebracht ist. Versichern Sie sich, dass die Schlauchschraubmuttern sicher befestigt sind.
2. Verbinden Sie den zweiten Schlauch (12) zwischen dem Wasserabfluss des 6-Wege-Ventils und dem oberen Absperrschieber mit der Einlaufdüse. Versichern Sie sich, dass die Schlauchschraubmuttern sicher befestigt sind.
3. Die dritte Schlauchverbindungsöffnung (Abwasserabfluss) auf dem 6-Wege-Ventil sollte mithilfe eines Schlauches oder eines Rohres (nicht mitgeliefert) zu einem geeigneten Abwasserbecken geleitet werden. Entfernen Sie die Abflussabdeckung bevor Sie den Abwasserschlauch bzw. das Abwasserrohr anbringen.
4. Die Sandfilteranlage ist nun bereit den Pool zu filtern.



Nach Angaben der internationalen Norm IEC 60364-7-702 müssen vom elektrischen Gerät zu Schwimmbädern und anderen Becken Ausrüstungen folgende Distanzen eingehalten werden.

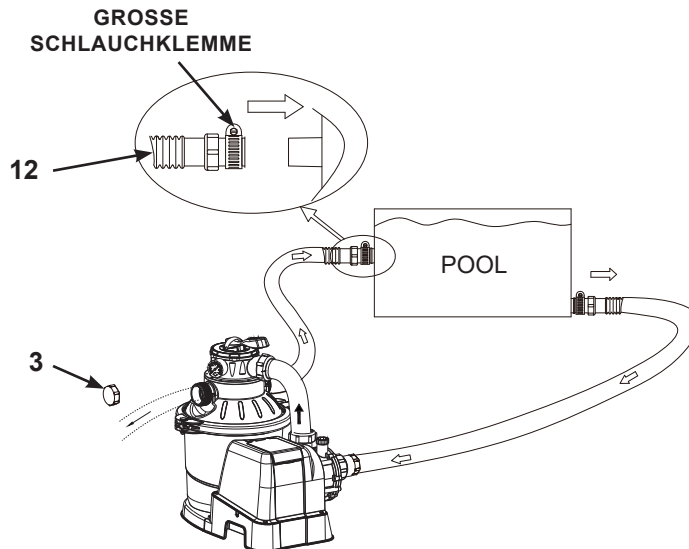
- Die Filterpumpe muss mehr als 3,5 m von den Pool Wänden entfernt positioniert werden.
- Der Netzkabelstecker der Filterpumpe für die 220-240 Volt Stromquelle muss mehr als 4 m von den Pool Wänden entfernt positioniert werden. Kontaktieren Sie Ihre lokalen Behörden bezüglich der entsprechenden Standards und Anforderungen zu der „Elektrischen Installation von Schwimmbädern und Beckenausrüstungen“. Die folgende Tabelle dient lediglich als Referenz.

Land/Region	Standardnummer
International	IEC 60364-7-702
Frankreich	NF C 15-100-7-702
Deutschland	DIN VDE 0100-702
Niederlande	NEN 1010-702

## MONTAGE DES VERBINDUNGSSCHLAUCHES (Fortsetzung)

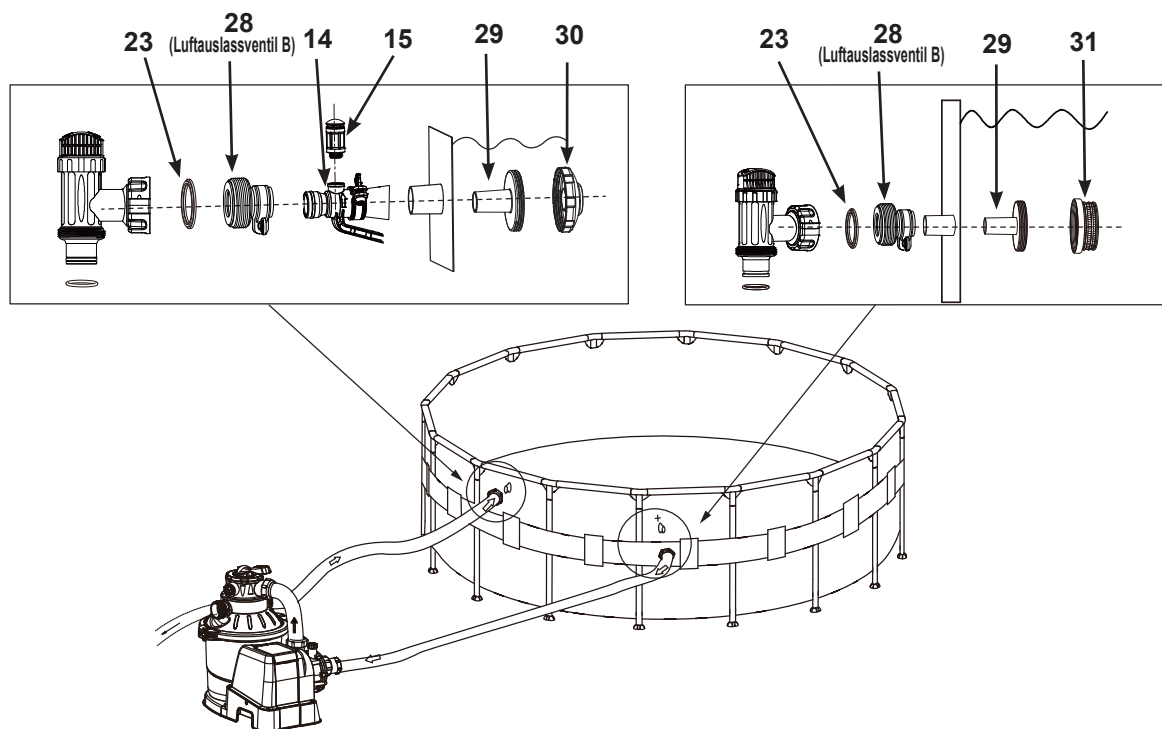
### Für NICHT-INTEX-POOLS:

Geben Sie den Verbindungsschlauch (12) auf die Pooleinlauf/-abflusstutzen und befestigen Sie ihn sicher mit einer großen Schlauchklemme.



### Für INTEX Pools mit 32 mm Verbindungen/Schläuchen:

Stellen Sie sicher, dass das Luftstrahlventil (15) fest am Luftadapter des Beckeneinlaufs (14) angeschraubt ist und nach oben zeigt.



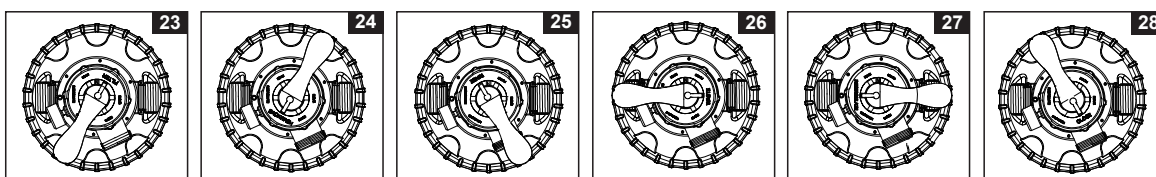
## BEDIENUNGSANLEITUNG

### ⚠ WARNUNG




- Es besteht das Risiko eines Stromschlages. Die Filterpumpe nur an eine geerdete Steckdose anschließen, die durch eine Fehlerstrom-Schutzeinrichtung (RCD) mit einem Bemessungsfehlerstrom von nicht mehr als 30mA geschützt ist. Falls Sie nicht feststellen können, ob die Steckdose entsprechend geschützt ist, wenden Sie sich an einen Elektriker. Lassen Sie vom Elektriker eine Fehlerstrom-Schutzeinrichtung mit einem Höchstwert von 30mA einbauen.
- Um das Risiko eines Stromschlages zu vermindern, verwenden Sie kein Verlängerungskabel, Timer o.ä. um das Gerät an den Strom anzuschließen. Sorgen Sie dafür, dass sich an geeigneter Stelle eine Steckdose befindet.
- Nehmen Sie das Gerät nicht in Betrieb bzw. ziehen Sie den Stecker aus der Steckdose, wenn Sie im Wasser stehen oder wenn Ihre Hände nass sind.
- Betreiben Sie dieses Produkt niemals über dem maximalen Arbeitsdruck welcher am Filterbehälter angegeben ist.
- Stellen Sie die Pumpe immer ab bevor Sie die Position des 6-Wege-Ventils verändern.
- Wird dieses Produkt ohne den Durchfluss von Wasser betrieben, so kann dies dazu führen, dass erheblicher Druck aufgebaut wird, welcher eine explosionsartige Reaktion, ernsthafte Verletzungen, Sachschaden oder den Tod auslösen kann.
- Testen Sie diese Pumpe niemals mit Druckluft. Betreiben Sie dieses System niemals mit einer Wassertemperatur von über 35°C (95°F).

#### 6-Wege-Ventil Positionen und Funktion:

Ventil-Position	Funktion	Wasserdurchfluss-Richtung
FILTERN/FILTER (siehe Zeichnung 23)	Ansaugen, normaler Filterbetrieb	Von der Pumpe durch das Filtermaterial zum Pool
RÜCKSPÜLEN/BACKWASH (siehe Zeichnung 24)	Umgekehrter Wasserdurchfluss zur Reinigung des Filtermaterials	Von der Pumpe durch das Filtermaterial zum Abwasserabfluss-Ventil
NACHSPÜLEN/RINSE (siehe Zeichnung 25)	Für die anfängliche Reinigung des Sandes bei Inbetriebnahme, und für das Ebnen des Sandbettes nach der Rückspülung	Von der Pumpe durch das Filtermaterial zum Abwasserabfluss-Ventil
ENTLEEREN/WASTE (siehe Zeichnung 26)	Für das Entleeren von stark verunreinigtem Wasser, um die Wassermenge im Pool zu verringern oder um den Pool zu leeren	Von der Pumpe zum Abwasserabfluss-Ventil, vorbeifließend am Filtermaterial
ZIRKULIEREN/RECIRCULATE (siehe Zeichnung 27)	Um Wasser zurück in den Pool fließen zu lassen ohne es dabei durch das Filtermaterial zu leiten	Von der Pumpe durch das Ventil zum Pool, vorbeifließend am Filtermaterial
GESCHLOSSEN (siehe Zeichnung 28)	Schließt jeden Durchfluss zum Filter und zum Pool „Benutzen Sie diese Funktion nicht während die Pumpe läuft“	



#### Beschreibung des Bedienfeldes:

 Aus / Ein	 Sperren / Entsperrn	 Timer
---	---	---

LED-Anzeige	Definitionen
00	Stand-By-Modus (Inbetriebnahme / keine Arbeitszeiteingabe)
01	Minimum Arbeitsstunden (1 Stunde verbleibend)
02-11	Arbeitsstunden (2 - 11 Stunden verbleibend)
12	Maximum Arbeitsstunden (12 Stunden verbleibend)
FP	Timer AUS (Pumpe läuft kontinuierlich)
•	Energiespar-Modus

## BEDIENUNGSANLEITUNG (Fortsetzung)

### Erstmalige Inbetriebnahme und Bedienung:

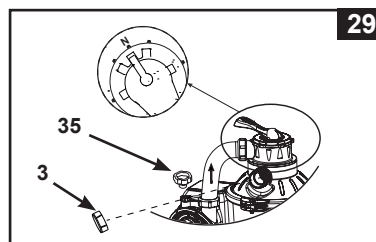
#### Bevor Sie das Gerät in Betrieb nehmen vergewissern Sie sich, dass:

- Alle Verbindungsschläuche sicher und fest angeschlossen sind, und die richtige Menge an Filtersand eingefüllt wurde.
- Das komplette System an eine Erdungssteckdose angeschlossen ist, welche durch einen FI-Schutzschalter oder durch eine Fehlerstrom-Schutzeinrichtung geschützt ist.

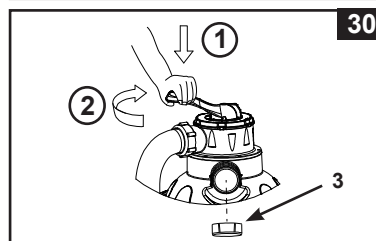
## ⚠ ACHTUNG

**Das Filter-Kontrollventil hat eine Sperr-Position. Die Pumpe sollte niemals laufen, wenn sich das Ventil in dieser Sperr-Position befindet. Sollte die Pumpe laufen, während das Ventil geschlossen ist, besteht Explosionsgefahr.**

1. Drehen Sie beide Absperrschieber-Griffe gegen den Uhrzeigersinn bis zum Anschlag. Das öffnet die Ventile und ermöglicht, dass das Wasser durch die Sandfilteranlage fließt.
2. **Entlüften Sie das System** - Vergewissern Sie sich, dass auf dem 6-Wege-Ventil der Ausgang Richtung Kanal nicht zugeschraubt ist und anfallendes Abwasser Richtung Kanal geleitet werden kann. Die Pumpe muss ausgeschaltet sein. Stellen Sie das 6-Wege-Ventil auf die Position „N“ und öffnen Sie das Entlüftungsventil (35) des Motorgehäuses (siehe Zeichnung 29). Sobald Wasser austritt schließen Sie das Ventil wieder.
3. **RÜCKSPÜLEN** - Vergewissern Sie sich, dass auf dem 6-Wege-Ventil der Ausgang Richtung Kanal nicht zugeschraubt ist und anfallendes Abwasser Richtung Kanal geleitet werden kann. Drücken Sie das Sechswegventil nach unten und stellen Sie es auf die Position „BACKWASH“ (RÜCKSPÜLEN) (siehe dazu auch die Zeichnungen 24 & 30).



**WICHTIG: Um Beschädigungen am 6-Wege-Ventil zu verhindern, drücken Sie den Griff immer hinunter, bevor Sie ihn drehen. Schalten Sie die Pumpe immer aus, bevor Sie die Position des 6-Wege-Ventils verändern.**



4. Drücken Sie , um das System einzuschalten, und drücken Sie dann



, um die Betriebszeit mit dem TIMER einzustellen (für ausführlichere Informationen Abschnitt „System im TIMER-Modus oder manuell betreiben“ lesen). Wasser zirkuliert rückwärts durch das Filtermaterial und zum Abwasserabfluss. Rückspülen, bis klares Wasser aus der Ablauf-/Abflussöffnung fließt.

**BEACHTEN SIE:** Wenn „00“ auf dem LED-Display blinkt, ist das Gerät im Stand-by-Modus und die Pumpe läuft nicht. Die erstmalige Rückspülung des Filters wird empfohlen um jegliche Verunreinigungen oder feine Sandpartikel im Filtermaterial zu entfernen.


5. Schalten Sie die Pumpe ab, stellen Sie das 6-Wege-Ventil in die „RINSE“ (NACHSPÜLEN) Position (siehe Zeichnung 25).
6. Schalten Sie die Pumpe ein und lassen Sie die Pumpe für ungefähr eine Minute laufen um das Sandbett nach der Rückspülung des Filtermaterials wieder zu ebnen.
7. Schalten Sie die Pumpe ab, stellen Sie das 6-Wege-Ventil in die „FILTERN“ Position (siehe Zeichnung 23).
8. Schalten Sie die Pumpe ein. Das System läuft nun im normalen Filterbetrieb. Lassen Sie die Pumpe laufen, bis die gewünschte Reinheit des Poolwassers erreicht ist und nicht länger als 12 Stunden pro Tag. Wenn Sie das System zum ersten Mal in Betrieb nehmen, empfiehlt es sich, das System auf eine längere TIMER-Betriebszeit oder „FP“ einzustellen, damit die Pumpe kontinuierlich ohne den TIMER läuft.
9. Notieren Sie sich die erstmalige Manometeranzeige, wenn das Filtermedium sauber ist. **BEACHTEN SIE:** Während der ersten Inbetriebnahme des Systems, kann es nötig sein, dass Sie häufiger rückspülen müssen, aufgrund einer ungewöhnlich starken Verschmutzung in Wasser und Sand. Da die Filteranlage Schmutz und Verunreinigungen aus dem Poolwasser entfernt, kann der angehäuften Schmutz im Sandbehälter den Druck erhöhen und der Durchfluss wird vermindert. Wenn keine Saugvorrichtung an das System angeschlossen ist und die Manometeranzeige liegt im gelben Bereich, ist es Zeit den Sandbehälter rückzuspülen, siehe „BACKWASH“ (Rückspülen) unter dem Abschnitt „Erstmalige Inbetriebnahme und Bedienung“. Ist eine Saugvorrichtung (z. B. Intex Auto Pool Cleaner) an das System angeschlossen, kann das dazu führen den Durchfluss zu vermindern und den Druck zu erhöhen. Entfernen Sie jegliche Saugvorrichtung vom System und überprüfen Sie, ob der Druckmesseranzeiger vom gelben Bereich in den grünen Bereich fällt.
10. Beobachten Sie die Manometeranzeige und kontrollieren Sie wöchentlich, dass die Ein- und Ablauföffnungen nicht blockiert sind. Wenn die Manometeranzeige im gelben Bereich liegt, ist es Zeit, das Filtermedium rückzuspülen.

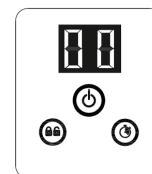
## BEDIENUNGSANLEITUNG (Fortsetzung)

Betreiben Sie das System im „TIMER“-Modus oder von Hand:




Um die Sandfilteranlage im „FILTER“-Modus unter „TIME“-Steuerung zu betreiben:

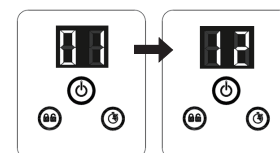
### 1. Gerät einschalten:

Taste  drücken. Der blinkende Code „00“ erscheint auf dem LED-Display und signalisiert, dass das Gerät nun programmiert werden kann.




### 2. Betriebszeit einstellen:

Blinkt der Code „00“ drücken Sie die Taste  um die benötigten Betriebsstunden einzustellen. Entnehmen Sie die benötigten Betriebsstunden der Betriebszeittabelle bezogen auf die Poolgröße. Indem Sie die Taste  drücken erhöht sich die Zeit von 01 bis max. 12 Stunden. Haben Sie zu viele Stunden gewählt, halten Sie die Taste  gedrückt und wiederholen Sie den Vorgang. Der eingebaute Timer wird nun die Sandfilterpumpe für die Anzahl der Stunden, die Sie eingestellt haben, aktivieren, und zwar täglich zur gleichen Zeit.




(pro Zyklus maximal 1-12 Stunden)

### 3. Das Tastenfeld erneut sperren:

Wird die ausgewählte Stundenanzahl angezeigt drücken Sie die Taste  bis Sie einen „Beep“-Ton hören. Mit der Sperrung der Kontrolltasten bei dieser Einstellung verhindern Sie nicht befugtes Ändern des Arbeitszykluses.

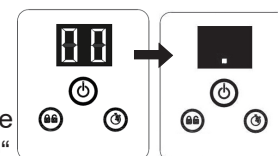
**HINWEIS:** Sollten Sie vergessen haben, die Bedientasten zu sperren, werden diese vom System automatisch gesperrt und es geht automatisch 10 Sekunden später in Betrieb. Die Sandfilterpumpe filtert jetzt das Wasser und schaltet sich aus, wenn die Betriebszeit abgelaufen ist.

### 4. Passen Sie die Betriebszeit an, wenn nötig:


Die Betriebsstunden können neu angepasst werden falls notwendig. Drücken Sie die Taste  bis Sie einen „Beep“-Ton hören um das Tastenfeld zu freizuschalten. Wiederholen Sie die Schritte 2 bis 3.

### 5. Stand-By-/Energiespar-Modus:




- Wenn der Zyklus endet, zeigt das LED-Display „00“. Das System ist nun im Stand-by-Modus. Nach 5 Minuten schaltet das System in den Energiesparmodus und das LED-Display zeigt „.“ an. Das System schaltet sich automatisch nach 24 Stunden wieder ein.
- Wenn das System im Energiesparmodus ist, drücken Sie eine beliebige Taste und das System zeigt kurz die programmierte Zeit und dann „00“ an.

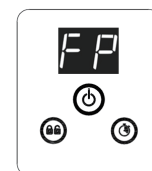


**Um die mit dem Timer voreingestellten Stunden zu sehen:**

Während die Pumpe läuft, drücken Sie die  Taste. Auf dem Display blinken die voreingestellten Stunden für 10 Sekunden, dann zeigt das Display wieder die verbleibenden Betriebsstunden an.

**Um die Sandfilteranlage von Hand (ohne den „TIMER“-Modus) zu betreiben:**

1. Um die Pumpe ohne TIMER laufen zu lassen, drücken Sie die  Taste, um die Pumpe einzuschalten. Drücken Sie dann die  Taste, bis das LED „FP“ anzeigt, was darauf hinweist, dass der TIMER deaktiviert ist und die Pumpe nun kontinuierlich läuft.
2. Um die Pumpe auszuschalten, drücken Sie erneut die  Taste.



## INTEX-BECKEN BETRIEBSZEIT TABELLE (OHNE INTEX SALZWASSER SYSTEM)

Diese Tabelle zeigt die benötigte Betriebszeit für den durchschnittlichen Gebrauch der Sandfilteranlage für Aufstell-Pools.

Wenn das System an ein „Intex Salzwasser System“ angeschlossen ist, sollte die Filterpumpen-Betriebszeit länger sein als die benötigte Betriebszeit des Intex Salzwasser Systems.

Beckengröße		Wasserkapazität (kalkuliert mit 90% für ein Frame Pool und 80% für ein Easy Set & und Oval Pool)		Sandfilteranlagen-Betriebszeit (für einen Durchlauf/ (Stunden)
		(Gallonen)	(Liter)	
<b>INTEX AUFSTELLPOOLS</b>				
<b>EASY SET® POOL</b>	15' x 33" (457cm x 84cm)	2587	9792	3
	15' x 36" (457cm x 91cm)	2822	10681	3
	15' x 42" (457cm x 107cm)	3284	12430	4
	15' x 48" (457cm x 122cm)	3736	14141	4
	16' x 42" (488cm x 107cm)	3754	14209	4
	16' x 48" (488cm x 122cm)	4273	16173	5
	18' x 42" (549cm x 107cm)	4786	18115	5
	18' x 48" (549cm x 122cm)	5455	20647	6
	18' x 52" (549cm x 132cm)	5894	22309	6
<b>FRAME POOL RONDO</b>	12' x 36" (366cm x 91cm)	2086	7896	2
	15' x 36" (457cm x 91cm)	3282	12422	4
	15' x 42" (457cm x 107cm)	3861	14614	4
	15' x 48" (457cm x 122cm)	4440	16805	5
	16' x 48" (488cm x 122cm)	5061	19156	5
	18' x 48" (549cm x 122cm)	6423	24311	7
	18' x 52" (549cm x 132cm)	6981	26423	7
<b>ULTRA FRAME POOL</b>	12' x 36" (366cm x 91cm)	2086	7896	2
	14' x 48" (427cm x 122cm)	3861	14614	4
	16' x 48" (488cm x 122cm)	5061	19156	5
	18' x 48" (549cm x 122cm)	6423	24311	7
	18' x 52" (549cm x 132cm)	6981	26423	7
<b>FRAME POOL SET GRAPHIT</b>	16'8" x 49" (508cm x 124cm)	5061	19156	5
	18'8" x 53" (569cm x 135cm)	6981	26423	7
<b>OVALER FRAME POOL</b>	18' x 10' x 42" (549cm x 305cm x 107cm)	2885	10920	3
	20' x 12' x 48" (610cm x 366cm x 122cm)	4393	16628	5
	24' x 12' x 48" (732cm x 366cm x 122cm)	5407	20465	6
	28' x 12' x 48" (853cm x 366cm x 122cm)	6420	24300	7
<b>FRAME POOL ULTRA QUADRA</b>	15' x 9' x 48" (457cm x 274cm x 122cm)	3484	13187	4
	18' x 9' x 52" (549cm x 274cm x 132cm)	4545	17203	5

**BEACHTEN SIE:** Im Timer sind zusätzliche 10 Minuten gegenüber der Istzeiteinstellung einprogrammiert.

## NICHT-INTEX-BECKEN BETRIEBSZEITTABELLE

Diese Tabelle zeigt die benötigte Betriebszeit für den durchschnittlichen Gebrauch der Sandfilteranlage für Aufstell-Pools.

Wasserkapazität		Sandfilteranlagen- Betriebszeit (für einen Durchlauf)
(Gallonen)	(Liters)	(Stunden)
2000	7570	2
3000	11355	3
4000	15140	4
5000	18925	5
6000	22710	6
7000	26495	7
8000	30280	8

## PFLEGE UND REINIGUNG

- Jeder Pool braucht Pflege um das Wasser rein und hygienisch zu halten. Durch regelmäßige Kontrolle der Poolchemikalien und durch den Einsatz einer Filterpumpe kann ein optimaler Wasserzustand erreicht bzw. erhalten werden. Erkundigen Sie sich bei Ihrem örtlichen Poolhändler bezüglich der Zugabe von Chlor, Algeizid und anderen Chemikalien zur Reinigung.
- Bewahren Sie Chemikalien unerreichbar für Kinder auf.
- Fügen Sie keine Chemikalien dem Wasser bei, während der Pool benutzt wird. Haut- oder Augenreizungen können auftreten.
- Tägliche Überprüfung des pH-Wertes und des Wasserzustandes ist sehr wichtig, denn es trägt dazu bei die optimale Wasserqualität zu erhalten. Diese Kontrolle sollte während der ganzen Saison sowie besonders nach dem Aufstellen des Pools durchgeführt werden. Sie können sich auch hier an Ihren örtlichen Poolhändler wenden.
- Beim ersten Befüllen der Saison kann es zu unreinem Wasser kommen, dass extra Poolchemikalien und zusätzliche Filterzeit erfordert. Erlauben Sie niemandem im Pool zu schwimmen, während der pH-Wert reguliert wird. Auch in dieser Hinsicht erhalten Sie Hilfe von Ihrem örtlichen Poolhändler.
- Chemisch behandeltes Wasser, welches beispielsweise durch das Planschen der Kinder herausspritzt, kann den Rasen oder Sträucher in der Nähe des Pools zerstören. Gras- bzw. Grünflächen unter der Poolfolie werden zerstört. HINWEIS: Manche Grasarten können durch die Poolfolie wachsen.
- Die Filterlaufzeit hängt vom Wetter, der Poolgröße und den Benutzungsgewohnheit ab. Experimentieren Sie mit verschiedenen Laufzeiten, damit sauberes, klares Wasser produziert wird.
- Die Europäische Norm EN16713-3 führt einige zusätzliche Informationen zu Poolwasserqualität und Wasseraufbereitung an; zu finden unter die [www.intexcorp.com/support](http://www.intexcorp.com/support).

### ⚠ ACHTUNG

Konzentrierte Chlorlösungen können die Poolfolie beschädigen. Befolgen Sie stets die Anweisungen der Chemiewerke und die Warnungen bezüglich Gesundheit und Gefahren.

## LANGZEIT-AUFBEWAHRUNG UND ÜBERWINTERUNG

### ⚠ ACHTUNG

Sollte das Wasser gefrieren, so beschädigt dies den Sandfilter und die Garantie wird aufgehoben.

1. Bevor Sie den Pool für die Lagerung oder einen Standortwechsel leeren, versichern Sie sich, dass ein Abfließen des Wassers möglich ist, zB. in einen Kanal oder sonstige Abflüsse (Wichtig: das Wasser soll vom Haus weg abfließen) Halten Sie sich gegebenenfalls an die lokalen Vorschriften betreffend der Entsorgung von Poolwasser.
2. Schalten Sie die Einheit aus, ziehen den Stecker aus der elektrischen Steckdose.
3. Wenn der Pool leer ist, schließen Sie alle Verbindungsschläuche von der Pumpe und den Absperrschiebern ab und entfernen Sie die Filter/Absperrschieber von der Poolwand.
4. Schrauben Sie die Abfluss-Gewindekappen-Abdeckung (9) entgegen dem Uhrzeigersinn von der Abflussgewindekappe um den Behälter sorgfältig zu entleeren. Die Abfluss-Gewindekappe befindet sich auf der Unterseite des Filterbehälters.
5. Nehmen Sie den Pumpenmotor von der Sandfilterplattform.
6. Lassen Sie die Sandfilteranlagen-Teile und die Verbindungsschläuche im Freien damit Sie gründlich an der Luft trocknen können.
7. Fetten Sie die nachfolgend genannten O-Ringe und Unterlegscheiben zur längeren Lagerung mit Vaseline ein:
  - L-Form Dichtung (11).
  - O-Ringe Pumpenschlauch (22).
  - Unterlegscheiben der Filterventile (23).
  - Flache Gummi-Unterlegscheiben für Filter (25).
8. Drücken Sie den Griff des 6-Wege-Ventils hinunter und bringen Sie das Ventil in die Position N. Dies ermöglicht, dass das Wasser aus dem Ventil abfließen kann. Lassen Sie das 6-Wege-Ventil in dieser inaktiven Position.
9. Es ist am besten, alle trockenen Teile und den Pumpenmotor in der Originalverpackung zu lagern. Um Kondensation oder Korrosionsprobleme zu vermeiden, decken Sie den Pumpenmotor nicht mit Plastiksäcken ab und wickeln Sie ihn nicht darin ein.
10. Lagern Sie den Pumpenmotor und das Zubehör an einem trockenen Platz. Die Lagertemperatur sollte kontrolliert werden und zwischen 0 und 40 Grad Celsius liegen.
11. Decken Sie den Behälter mit einer Abdeckplane oder Plastikplane zu, um ihn vor Witterungseinflüssen zu schützen.

## ANLEITUNG ZUR FEHLERBEHEBUNG

PROBLEM	URSACHE	LÖSUNG
FILTERMOTOR SPRINGT NICHT AN	<ul style="list-style-type: none"> <li>Nicht eingesteckt.</li> <li>(GFCI/RCD) Fehlerstrom-Schutzschalter ausgelöst.</li> <li>Der Motor ist überhitzt und der Überhitzungsschutz hat ihn abgeschaltet.</li> </ul>	<ul style="list-style-type: none"> <li>Das Netzkabel muss in eine 3 Kabel-Anschlussdose gesteckt werden, welche von einem Klasse A – FI-Schutzschalter oder einer Fehlerstrom-Schutzeinrichtung geschützt ist.</li> <li>Fehlerstrom-Schutzschalter zurücksetzen. Wenn er wiederholt ausgelöst wird, kann möglicherweise Ihre Elektroinstallation defekt sein. Fehlerstrom-Schutzschalter ausschalten und Elektriker rufen.</li> <li>Lassen Sie den Motor abkühlen und starten Sie ihn nochmals.</li> </ul>
DER FILTER REINIGT DEN POOL NICHT	<ul style="list-style-type: none"> <li>Chlorgehalt oder pH-Wert stimmt nicht.</li> <li>Kein Filtermaterial im Behälter.</li> <li>Falsche 6-Wege-Ventil Einstellposition.</li> <li>Das Schwimmbecken ist außergewöhnlich schmutzig.</li> <li>Der Siebeinsatz ist nicht durchlässig.</li> </ul>	<ul style="list-style-type: none"> <li>Chlorgehalt und pH-Wert einstellen. Befragen Sie Ihren örtlichen Fachhändler für Schwimmbeckenbedarf.</li> <li>Füllen Sie Filtersand ein, siehe „Anleitung zur Sandbefüllung“.</li> <li>Stellen Sie das Ventil in die „FILTER“-Position.</li> <li>Filter länger laufen lassen. Siebeinsatz am Poolzulauf reinigen.</li> </ul>
FILTER PUMPT KEIN WASSER BZW. DAS WASSER FLIESST NUR SEHR LANGSAM	<ul style="list-style-type: none"> <li>Luft im System.</li> <li>Einlauf/Auslauf verstopft.</li> <li>Luft tritt an der Ansaugleitung aus.</li> <li>Das Schwimmbecken ist außergewöhnlich schmutzig.</li> <li>Filtersand ist mit Schmutz verstopft.</li> <li>Verbesserter Stutzen und Filteranschluss.</li> <li>Verkrustung auf der Filtersand-Oberfläche.</li> <li>Pool-Saugeinrichtung ist an das System angeschlossen.</li> <li>Der Schraubanschluss für die Luftzufuhr ist mit der falschen Folienöffnung verbunden.</li> </ul>	<ul style="list-style-type: none"> <li>Entlüften Sie das System, genaue Anweisungen entnehmen Sie der Bedienungsanleitung.</li> <li>Hindernisse im Zulauf- bzw. Ablaufschlauch in der Poolwand suchen.</li> <li>Ziehen Sie das Schlauchanschlussstück fest, untersuchen Sie den Schlauch auf Beschädigungen, kontrollieren Sie die Höhe des Poolwassers.</li> <li>Reinigen Sie den Vorfilterkorb öfter.</li> <li>Rückspülen des Filters.</li> <li>Bringen Sie den Stutzen an der oberen Position vom Poolwassereinflauf und den Filter an der unteren Position vom Poolwasserabfluss an.</li> <li>Entfernen Sie wenn nötig 1" Sand.</li> <li>Entfernen Sie jede Pool-Saugeinrichtung die an das Filtersystem angeschlossen ist.</li> <li>Stellen Sie sicher, dass der Schraubanschluss für die Luftzufuhr mit der oberen Öffnung des Beckeneinflaß verbunden ist.</li> </ul>
DIE PUMPE FUNKTIONIERT NICHT	<ul style="list-style-type: none"> <li>Niedriger Wasserstand.</li> <li>Siebeinsatz verstopft.</li> <li>Luft tritt an der Ansaugleitung aus.</li> <li>Motor defekt oder Laufrad fest gefressen.</li> </ul>	<ul style="list-style-type: none"> <li>Füllen Sie das Becken bis der Wasserstand hoch genug ist.</li> <li>Reinigen Sie das Filtersieb am Beckeneinflauf.</li> <li>Ziehen Sie das Schlauchanschlussstück fest, untersuchen Sie den Schlauch auf Beschädigungen.</li> <li>Kontaktieren Sie das Intex Service-Center.</li> </ul>
6-WEGE-VENTIL/ ABDECKUNG IST UNDICHT	<ul style="list-style-type: none"> <li>Sandbehälter-Dichtung fehlt.</li> <li>Sandbehälter-Dichtung ist verschmutzt.</li> <li>Flanschklammer/Spannring sitzt nicht fest.</li> <li>6-Wege-Ventil beschädigt.</li> </ul>	<ul style="list-style-type: none"> <li>Entfernen Sie die 6-Wege-Ventil-Abdeckung und versichern Sie sich, dass die Dichtung richtig sitzt.</li> <li>Reinigen Sie die Sandbehälter-Dichtung mit Gartenschlauchwasser.</li> <li>Fest schließen.</li> <li>Kontaktieren Sie das Intex Service-Center.</li> </ul>
SCHLAUCH UNDICHT	<ul style="list-style-type: none"> <li>Verbindungsschlauchmutter sitzt nicht ganz fest.</li> <li>Die L-Form Dichtung passend für die Schlauchverbindung fehlt.</li> </ul>	<ul style="list-style-type: none"> <li>Ziehen Sie das Schlauchanschlussstück fest oder schrauben Sie es nochmal ab und setzen es neu ein.</li> <li>Versichern Sie sich, dass die L-Form Dichtung richtig platziert und nicht beschädigt ist.</li> </ul>
ZEITSCHALTUHR IST FEHLERHAFT ODER ZEITSCHALTUHR KANN NICHT EINGESTELLT WERDEN	<ul style="list-style-type: none"> <li>Möglicher verborgener Zeitschaltuhrdefekt.</li> </ul>	<ul style="list-style-type: none"> <li>Schalten Sie die Pumpe ab und starten Sie sie 5 Minuten später wieder.</li> <li>Stellen Sie die Zeitschaltuhr zurück.</li> <li>Kontaktieren Sie das Intex Service-Center.</li> </ul>
MANOMETER FUNKTIONIERT NICHT	<ul style="list-style-type: none"> <li>Verstopfte Einlassöffnung des Manometers.</li> <li>Manometer beschädigt.</li> </ul>	<ul style="list-style-type: none"> <li>Reinigen Sie jede Verstopfung in der Einlassöffnung indem Sie sie vom 6-Wege-Ventil abschrauben.</li> <li>Kontaktieren Sie das Intex Service-Center.</li> </ul>
DER SAND FLIESST ZURÜCK IN DEN POOL	<ul style="list-style-type: none"> <li>Der Sandkörnung ist zu klein.</li> <li>Das Sandbett ist verkalkt.</li> </ul>	<ul style="list-style-type: none"> <li>Verwenden Sie nur Quarzsand mit einer Körnung Verwenden Sie nur Quarzsand oder Glassand mit einer Körnung von 0,4-0,8 mm oder 0,7-1,2 mm.</li> <li>Sand wechseln.</li> </ul>
SCHRAUBANSCHLUSS FÜR LUFTZUFUHR/ LUFTSTRAHLVENTIL IST UNDICHT	<ul style="list-style-type: none"> <li>Kolbenventil ist nicht richtig befestigt.</li> <li>Luftstrahlventil ist nicht fest angezogen und zeigt nach oben.</li> <li>Luftstrahlventildichtung ist von innen blockiert.</li> <li>Luftstrahlventildichtung ist innen verschmutzt.</li> <li>Luftstrahlventil ist defekt.</li> </ul>	<ul style="list-style-type: none"> <li>Kolbenventil festziehen oder neu installieren.</li> <li>Luftstrahlventil fest anziehen und darauf achten, dass es nach oben zeigt.</li> <li>Pumpe einschalten und einige Sekunden lang laufen lassen; dann ausschalten, dreimal wiederholen.</li> <li>Luftstrahlventil entfernen, Verschmutzung mit Wasser wegspülen und Ventil wieder anbringen.</li> <li>Durch ein neues Luftstrahlventil ersetzen.</li> </ul>
KLEINES LECK VOM LUFTDÜSENVENTIL, WENN DIE PUMPE EINGESCHALTET IST	<ul style="list-style-type: none"> <li>Zubehör am Wasserzirkulationssystem befestigt.</li> </ul>	<ul style="list-style-type: none"> <li>Entfernen Sie sämtliches Zubehör (z. B. Solarmatte, automatischer Pool-Reiniger, LED-Leuchte) vom Wasserzirkulationssystem und setzen Sie die Kappe des Luftstrahlventils (34) auf das Luftstrahlventil (15). Verschließen Sie das Luftstrahlventil (15) unter normalen Umständen, oder während die Pumpe läuft, nicht mit der Ventilkappe (34).</li> </ul>

## HÄUFIG AUFTRETENDE PROBLEME IM POOL

PROBLEM	BESCHREIBUNG	URSACHE	LÖSUNG
ALGEN	<ul style="list-style-type: none"> <li>• Grünliches Wasser.</li> <li>• Grüne oder schwarze Flecken auf der Poolfolie.</li> <li>• Poolfolie ist schlüpfrig und/oder riecht schlecht.</li> </ul>	<ul style="list-style-type: none"> <li>• Chlor und pH-Werte müssen reguliert werden.</li> </ul>	<ul style="list-style-type: none"> <li>• Machen Sie eine "Schockbehandlung" mit einer Überdosis Chlor. Prüfen Sie den pH-Wert und korrigieren Sie diesen auf den von Ihrem Poolfachgeschäft empfohlenen Wert.</li> <li>• Reinigen Sie den Poolboden.</li> <li>• Achten Sie auf den richtigen Chlorwert.</li> </ul>
WASSER VERFÄRBT	<ul style="list-style-type: none"> <li>• Wasser färbt sich bei der ersten Behandlung mit Chlor blau, braun oder schwarz.</li> </ul>	<ul style="list-style-type: none"> <li>• Im Wasser befindliches Kupfer, Eisen oder Magnesium oxidiert durch das hinzugefügte Chlor.</li> </ul>	<ul style="list-style-type: none"> <li>• Regulieren Sie den pH-Wert auf das empfohlene Richtmaß.</li> <li>• Lassen Sie den Filter ständig laufen, bis das Wasser klar ist.</li> </ul>
SCHWEBTEILCHEN IM WASSER	<ul style="list-style-type: none"> <li>• Wasser ist getrübt oder milchig.</li> </ul>	<ul style="list-style-type: none"> <li>• "Hartes Wasser" durch einen zu hohen pH- Wert.</li> <li>• Zu niedriger Chlorgehalt.</li> <li>• Fremdstoffe im Wasser.</li> </ul>	<ul style="list-style-type: none"> <li>• Korrigieren Sie den pH-Wert auf das empfohlene Richtmaß.</li> <li>• Überprüfen Sie den Chlorgehalt.</li> </ul>
CHRONISCH NIEDRIGER WASSERSPIEGEL	<ul style="list-style-type: none"> <li>• Morgens ist der Wasserspiegel niedriger als am Vorabend.</li> </ul>	<ul style="list-style-type: none"> <li>• Schlitz oder Loch in der Poolfolie bzw. den Schläuchen.</li> <li>• Die Ablassventile sind locker.</li> </ul>	<ul style="list-style-type: none"> <li>• Reparieren Sie die Beschädigung mit dem Flickzeug.</li> <li>• Ziehen Sie alle losen Schlauchklemmen an.</li> </ul>
ABLAGERUNGEN AM BECKEN-BODEN	<ul style="list-style-type: none"> <li>• Schmutz oder Sand am Becken-Boden.</li> </ul>	<ul style="list-style-type: none"> <li>• Starke Benutzung, durch Herumtoben im und ausserhalb des Pools.</li> </ul>	<ul style="list-style-type: none"> <li>• Benutzen Sie den INTEX Pool-Sauger zur Reinigung.</li> </ul>
SCHMUTZ AN DER WASSEROBERFLÄCHE	<ul style="list-style-type: none"> <li>• Blätter, Insekten usw.</li> </ul>	<ul style="list-style-type: none"> <li>• Pool steht zu nahe an Bäumen.</li> </ul>	<ul style="list-style-type: none"> <li>• Benutzen Sie den INTEX Pool-Kescher.</li> </ul>

## GENERELLE SICHERHEITSHINWEISE

Ihr Swimmingpool kann Ihnen viel Spaß und Freude bereiten, jedoch bringt das Wasser auch Risiken mit sich. Um eventuelle Verletzungsgefahren und lebensbedrohliche Situationen vermeiden zu können, lesen und halten Sie sich unbedingt an die Sicherheitshinweise, die dem Produkt beigelegt sind. Vergessen Sie nicht, dass die Warnhinweise auf den Packungen zwar viele, aber natürlich nicht alle möglichen Risiken beinhalten.

Zur zusätzlichen Sicherheit machen Sie sich bitte mit folgenden Richtlinien bekannt sowie mit Warnungen, die von nationalen Sicherheitsorganisationen zur Verfügung gestellt werden.

- Sorgen Sie für ununterbrochene Aufsicht. Ein zuverlässiger und kompetenter Erwachsener sollte die Funktion des Badewärters übernehmen, insbesondere wenn sich Kinder im oder in der Nähe des Pools befinden.
- Lernen Sie schwimmen.
- Nehmen Sie sich Zeit und machen Sie sich mit Erster Hilfe vertraut.
- Informieren Sie jeden, der den Pool beaufsichtigt über die möglichen Gefahren, sowie über die Benutzung von Schutzvorrichtungen, wie zum Beispiel verschlossene Türen, Absperrungen, usw.
- Informieren Sie alle Personen, inklusive Kinder, die den Pool benutzen darüber, was im Falle eines Unfalls zu tun ist.
- Vernunft und richtiges Einschätzungsvermögen während dem Baden sind wichtig.
- Beaufsichtigen, beaufsichtigen, beaufsichtigen.

## GARANTIE

Ihre Sandfilteranlage wurde unter Verwendung hochwertiger Qualitätsmaterialien und Qualitätsarbeit hergestellt. Alle Intex-Produkte wurden vor Verlassen des Werks kontrolliert und als mangelfrei befunden. Diese Garantiekarte gilt nur für die Sandfilteranlage und das unten angeführte Zubehör.

Diese eingeschränkte Garantie gilt nicht anstatt, sondern zusätzlich zu Ihren Rechtsansprüchen und Rechtsmitteln. Soweit diese Garantie unvereinbar mit jeglichen Ihrer Rechtsansprüche ist, haben diese Vorrang. Ein Beispiel: Verbraucherschutzgesetze in der gesamten Europäischen Union sorgen für gesetzliche Gewährleistungsrechte zusätzlich zu dem Bereich, der durch diese eingeschränkte Garantie abgedeckt ist. Für Informationen zu den EU-weiten Verbraucherschutzgesetzen besuchen Sie bitte das Europäische Verbraucherzentrum unter [http://ec.europa.eu/consumers/ecc/contact\\_en/htm](http://ec.europa.eu/consumers/ecc/contact_en/htm).

Die Bestimmungen dieser begrenzten Garantie kann nur der Ersterwerber des Produktes geltend machen und die begrenzte Garantie ist nicht übertragbar. Die Garantiekarte ist nur mit Kassenbon gültig. Der Garantiezeitraum der unten angeführt ist, gilt ab Kaufdatum. Bewahren Sie bitte Ihre Kaufquittung mit dieser Bedienungsanleitung auf. Bei allen Garantieansprüchen ist ein Kaufnachweis vorzulegen oder die begrenzte Garantie ist ungültig.

Garantiezeit Sandfilterpumpe - 2 Jahre

Garantiezeit Schläuche, Ventile und Zubehör - 180 Tage

Wenn ein Fabrikationsfehler innerhalb der Zeiträume, die oben gelistet sind, auftritt, kontaktieren Sie bitte das zuständige INTEX Service Center, die in der separaten „Autorisierte Service Center“ Liste aufgeführt werden. Wenn der Artikel zurückgeschickt wurde wie vom Intex Service Center angewiesen, kontrolliert das Service Center den Artikel und stellt die Gültigkeit Ihres Anspruches fest. Wenn der Artikel unter die Garantiebestimmungen fällt, wird er kostenlos repariert oder kostenlos durch einen gleichen oder einen vergleichbaren Artikel (Entscheidung von Intex) ersetzt.

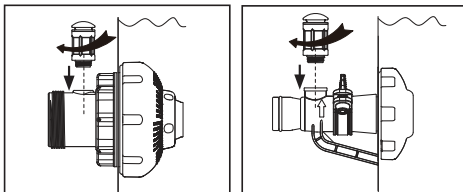
Außer dieser Garantie und anderen Rechtsansprüchen in Ihrem Land sind keine weiteren Garantien impliziert. In dem Ausmaß, das in Ihrem Land möglich ist, haftet Intex unter keinen Umständen gegenüber Ihnen oder einem Dritten für unmittelbare oder daraus folgende Schäden, die sich aus dem Gebrauch Ihres Sandfilteranlage ergeben, oder für Handlungen von Intex oder seinen zugelassenen Vertretern und Mitarbeitern (einschließlich der Herstellung des Produkts). Einige Länder erlauben keine Ausschließung oder Einschränkung von Schäden und Folgeschäden. Die o.g. Ausschließung oder Einschränkung ist auf diese Länder nicht anzuwenden.

Folgendes führt zum Ausschluss der eingeschränkten Garantie für Sandfilteranlage bzw. unterliegt nicht der eingeschränkten Garantie:

- Wenn die Sandfilteranlage Fahrlässigkeit, unsachgemäßem Gebrauch oder Anwendung, Unfall, missbräuchlicher Verwendung, falscher Spannung oder anderer Stromstärke als in der Bedienungsanleitung angegeben, unsachgemäßer Wartung oder Lagerung ausgesetzt ist;
- Wenn die Sandfilteranlage Schäden, die außerhalb des Einflussbereiches von Intex liegen, u.a. gewöhnlicher Verschleiß und Abrieb und Schaden, der durch Brandeinwirkung verursacht wurde, Überschwemmung, Gefrieren, Regen oder anderen äußeren Umwelteinflüssen ausgesetzt ist;
- Teile und Komponenten, die nicht von Intex verkauft wurden und/oder
- Nicht genehmigte Änderungen, Reparaturen oder Demontage durch jemanden anderen als das Intex-Service-Center-Personal.

Die Garantie umfasst nicht die Kosten, die aus dem Auslaufen des Pool-Wassers, von Chemikalien oder Wasserschäden resultieren. Sach- oder Personenschäden fallen ebenfalls nicht unter diese Garantie.

Lesen Sie das Benutzerhandbuch sorgfältig durch und befolgen Sie alle Anweisungen für den korrekten Betrieb und Wartung Ihrer Sandfilteranlage. Überprüfen Sie das Produkt immer, bevor Sie es verwenden. Die Garantie erlischt, wenn die Anweisungen nicht befolgt werden.



1701

**NOTE:** When the pump is off there might be some tear drop water coming out of the air jet valve. This is normal!  
**NOTE:** Lorsque la pompe est arrêtée, des gouttes d'eau peuvent apparaître au niveau de la valve d'entrée d'air. Ceci est normal.  
**NOTE:** Cuando la bomba está apagada puede que salga alguna gota de agua por la válvula de salida de aire. Esto es normal.  
**HINWEIS:** Wenn die Pumpe ausgeschaltet ist, könnten einige kleine Wassertropfen aus dem Luftventil kommen. Das ist normal!  
**NOTA:** Quando la pompa è spenta potrebbe uscire un po' di acqua dalla valvola, è normale!  
**NB:** Wanneer de pomp uitgeschakeld is, kan er een druppel water uit het ventiel komen. Dit is normaal.  
**NOTE:** Quando a bomba estiver desligada, pode haver um pouco de água saindo da válvula de ar. Isto é normal!  
**BEMÆRK:** Når pumpen er slukket kan der komme vanddråber ud af luftventilen. Dette er normalt!  
**UWAGA:** Kiedy pompa jest wyłączona z zaworu może się sączyć woda. To jest normalne.  
**ПРИМЕЧАНИЕ:** В выключенном состоянии возможно появление капель воды в районе воздушного клапана. Это норма!  
**注意:** ポンプがオフになると、エアジェットバルブから水滴が漏れていることがあります。これは正常です！  
**备注:** 关闭过滤器后，单向阀可能会有水滴落，属正常现象！



1701-\*\*\*-R0-2506

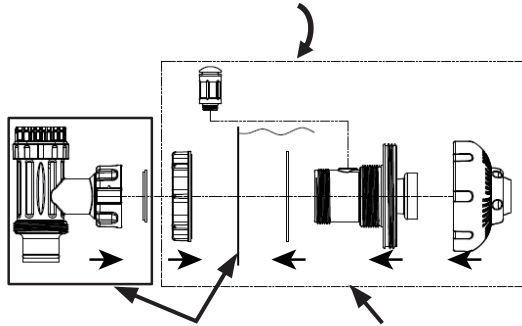
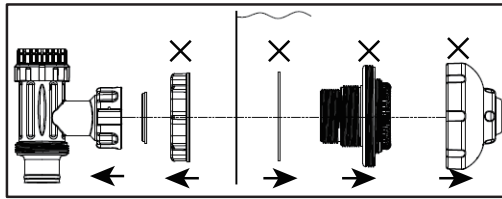
Accessories such Solar Mat, Hydroelectric LED Light and/or Auto Pool Cleaner must be removed from the filtration system circulation line. If they are attached, aeration performance will be reduced and some tear drop water will come out of the air jet valve. This is normal, place the included air jet valve cap (12373) on top of the air jet valve. / Les accessoires, tels que le tapis solaire, le luminaire LED hydroélectrique et/ou le nettoyeur automatique de piscine doivent être retirés du circuit du système de filtration. S'ils restent installés, les performances d'aération seront réduites et la vanne à air gouttera. C'est normal, placez le bouchon de vanne à air fourni (12373) sur la vanne à air. / Los accesorios tales como la alfombrilla solar, la luz LED hidroeléctrica y/o el limpiador automático de la piscina deben retirarse de la línea de circulación del sistema de filtración. Si estuvieran conectados, el desempeño de la ventilación disminuirá y saldrán algunas gotas de agua de la válvula del chorro de aire. Esto es normal. Coloque el tapón suministrado de la válvula del chorro de aire (12373) en la parte superior de la válvula del chorro de aire. / Zubehör wie Solamatte, hydroelektrische LED-Leuchte und/oder automatischer Poolreinger müssen aus der Zirkulationsleitung des Filtersystems entfernt werden. Wenn diese Elemente befestigt sind, wird die Lüftungsleistung verringert und aus dem Luftöfenventil wird etwas Wasser tropfen. Dies ist normal. Setzen Sie den mitgelieferten Luftöfenventilverschluss (12373) auf das Luftöfenventil. / Gli accessori come il Tappetino solare, la Luce LED idroelettrica e/o il Pulitore automatico della piscina devono essere rimossi dalla condotta di circolazione del sistema di filtraggio. Nel caso siano inseriti, le prestazioni di aerazione risulterebbero ridotte e la valvola a getto d'aria emetterebbe alcune gocce d'acqua di scarico. Ciò è normale, inserite il cappuccio della valvola a getto d'aria (12373) sulla valvola. / Accessoires, zoals een solamat, hydro-elektrische LED-lamp en/of automatische zwembadreiniger moeten van de circulatieleiding van het filtratiesysteem verwijderd worden. Als deze aan de leiding bevestigd blijven, zullen de beluchtingsprestaties lager zijn en zullen er waterdruppels uit het luchtstroomventiel stromen. Dit is normaal, breng de meegeleverde luchtstroomventiel dop (12373) op het luchtstroomventiel aan. / Acessórios como o Tapete Solar, a Luz LED Hidroelétrica e/ou o Dispositivo de Limpeza Automática de Piscina têm de ser retirados da linha de circulação do sistema de filtragem. Se estiverem fixados, o desempenho de arejamento diminuirá e alguma água será da válvula do jato de ar. Isto é normal. Coloque a tampa da válvula do jato de ar incluída (12373) no topo da válvula do jato de ar. / Tilbehør, såsom solcellemåtter, hydroelektriske LED-lys og/eller automatiske pool-rensere skal fjernes fra omløbslinjens filtreringssystem. Hvis disse bruges, reduceres luftstrømmen og luftöfenventilen kan begynde at dryppe med vand. Dette er normalt. Sæt den medfølgende hætte (12373) på luftöfenventilen. / Akcesoria takie jak mata słoneczna, hydroelektryczna lampa LED i/lub automatyczny odkurzacz basenowy muszą zostać usunięte z linii cyrkulacji systemu filtrowania. Jeśli będą one podłączone, wówczas wydajność nawiewiania zmniejszy się, a z zaworu strumienia powietrza będzie się sączył woda. Jest to normalne, na zawór należy nałożyć złączoną nasadkę na (12373). / Все принадлежности, такие как солнечный нагревательный ковер, гидроэлектрическая светодиодная подсветка и (или) автоматический очиститель бассейна, должны быть отсоединены от циркуляционной линии системы фильтрации. В противном случае эффективность аэрации будет снижена, а из воздушного клапана могут сочиться капли воды. Это нормально, надкройте воздушный клапан прилагаемым колпачком (12373). / ソーラーマット（プール用ヒーター）、水力発電 LED ライトおよび/または自動プールクリーナーなどのアクセサリをろ過システムの循環経路から取り除く必要があります。それらを取り付けている場合は、通気のパフォーマンスが落ち、エアジェットバルブから水滴が漏れます。これは正常なので、付属のエアジェットバルブキャップ (12373) をエアジェットバルブに装着します。 / 请不要将加热垫、水力发电 LED 影灯和清洁小车配套文丘里产品使用，因为文丘里的功能将会被减弱并且单向阀会滴水，此为正常现象，请盖上文丘里的防漏水盖（配件号码 12373）使用。

1701

**Intex Hydro Aeration Technology™ inlet fitting installation on Bestway® Pool /**  
**Installation de la buse de refoulement avec oxygénation INTEX sur les piscines Bestway® /**  
**Accesorio de conexión a piscinas Bestway® del Sistema Intex Hydro Technology™ de aireación /**  
**Montage des "Intex Hydro Aeration Technologie" - Einlass-Anschlussstücks an den Bestway®-Pool /**  
**Installazione della bocchetta in entrata con Tecnologia di aerazione Hydro Intex su piscine Bestway® /**  
**Hydro Beluchtngstechnologie™ inlaat aansluitbaar op een Bestway® zwembad**

**For 38 mm (1.5 in) fitting / Pour les connexions diamètre 38 mm / Ajuste para medida de 38 mm (1.5 pulgadas) /**  
**Für 38 mm - Anschlussstück / Per bocchetta da 38mm / Geschikt voor een 38mm (1.5 in) aansluiting :**

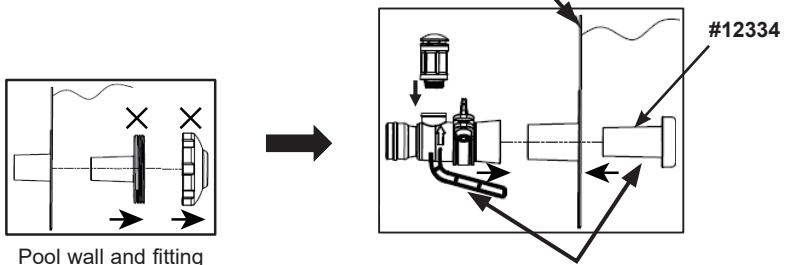
Pool and fitting



Pool wall and fitting      Intex Hydro Aeration inlet fitting

**For 32 mm (1.25 in) fitting / Pour les connexions diamètre 32 mm / Ajuste para medida de 32 mm (1.25 pulgadas) /**  
**Für 32mm - Anschlussstück / Per bocchetta da 32mm / Geschikt voor een 32mm (1.25 in) aansluiting :**

Pool wall



Pool wall and fitting

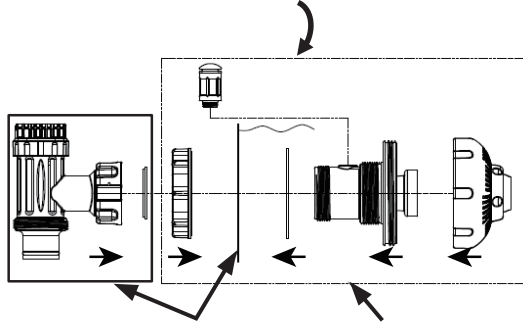
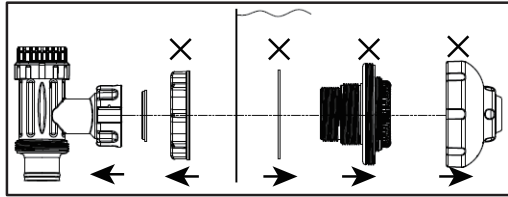
Intex Hydro Aeration inlet fitting

Bestway® is the registered trademark of Bestway Inflatables & Material Corp. Intex is not associated with or sponsored by Bestway. / Bestway® est la marque déposée de Bestway Inflatables & Material Corp. Intex n'est pas associé à, ni parrainé par Bestway. / Bestway® es la marca comercial registrada de Bestway Inflatables & Material Corp. Intex no está asociada con, ni patrocinada por, Bestway. / Bestway® ist eine eingetragene Marke der Bestway Inflatables & Material Corp. Intex ist weder mit Bestway verbunden, noch wird Intex von Bestway gesponsert. / Bestway® è un marchio registrato di Bestway Inflatables & Material Corp. Intex non è associato o sponsorizzato da by Bestway. / Bestway® is het geregistreerd handelsmerk van Bestway Inflatables & Material Corp. Intex is niet gekoppeld aan of wordt niet gesponsord door Bestway.

O encaixe da entrada da tecnologia de Hidro Aeração Intex pode ser utilizado em piscinas da Bestway® /  
 Intex Hydro Aeration Technology™ indløbsarmatur til Bestway® Pool /  
 Wlot Intex Hydro Aeration Technology™ do instalacji w basenach Bestway® /  
 Крепление насадки Hydro Aeration Technology™ от Intex на бассейн Bestway® /  
 Intex ハイドロ・エアレーション・テクノロジー注水口継手の Bestway® プールへの取り付け /  
 Intex 文丘里系统用于 Bestway® 泳池的安装说明

Encaixe para 38 milímetros (1,5 in) / Til armatur på 38 mm / Do instalacji 38 mm (1,5 in) /  
 Для отверстий 38 мм (1,5 дюйма) / 38 мм (1,5 英寸) 注水口継手用 / 用于 38 mm (1,5 in) 装置 :

Pool and fitting

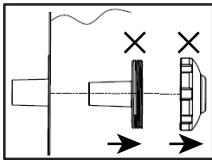


Pool wall and fitting

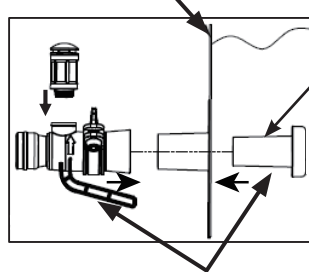
Intex Hydro Aeration inlet fitting

Encaixe para 32 milímetros (1,25 in) / Til armatur på 32 mm / Do instalacji 32 mm (1,25 in) /  
 Для отверстий 32 мм (1,25 дюйма) / 32 мм (1,25 英寸) 注水口継手用 / 用于 32 mm (1,25 in) 装置 :

Pool wall



Pool wall and fitting



Intex Hydro Aeration inlet fitting

Bestway® é uma marca registrada da Bestway Inflatables & Material Corp. A Intex não está associada à, nem é patrocinada pela Bestway. /  
 Bestway® er et registreret varemærke tilhørende Bestway Inflatables & Material Corp. Intex er ikke forbundet med eller sponsoreret af Bestway. /  
 Bestway® jest zarejestrowany znakiem towarowym firmy Bestway Inflatables i Material Corp. Intex nie jest powiązane lub sponsorowane przez Bestway. /  
 Bestway® является зарегистрированной торговой маркой компании Bestway Inflatables & Material Corp.  
 Компания Intex не связана с компанией Bestway и не спонсируется ей. / Bestway® is Bestway Inflatables  
 & Material Corp の登録商標です。 Intex は Bestway 社との関連はなく、資金提供もされていません。 /  
 Bestway® 是 Bestway Inflatables & Material Corp 的注册商标。 Intex 与 Bestway 没有任何关联或由其赞助。





QR Code / Code QR / Código QR /  
QR-Code / Codice QR / QR code /  
Código QR / QR-kode / Kod QR /  
QR-код / QR コード / 二维码

**Watch Assembly Video**  
Visit [www.intexdevelopment.com/support/videos](http://www.intexdevelopment.com/support/videos)  
Or scan above QR Code

QR code readers are available from your app store.  
A direct QR code link can be found on the pool wall next to the model number printing or on the pump rating label.

**Visionnez la vidéo sur l'assemblage.**  
Consultez : [www.intexdevelopment.com/support/videos](http://www.intexdevelopment.com/support/videos)  
Ou scannez le code QR ci-dessus.

Des lecteurs de code QR sont disponibles sur votre marché d'applications.  
Un lien de code QR direct est disponible sur la paroi de la piscine à côté du numéro de modèle imprimé ou sur la plaque signalétique de la pompe.



**Visualice el vídeo de montaje**  
Visite [www.intexdevelopment.com/support/videos](http://www.intexdevelopment.com/support/videos)  
O escanee el Código QR anterior

Hay lectores de Código QR disponibles en su tienda de aplicaciones.  
Puede ver un enlace directo de Código QR en la pared de la piscina junto al número de modelo o en la etiqueta de especificaciones de la bomba.

**Sehen Sie sich das Montage-Video an**  
Besuchen Sie [www.intexdevelopment.com/support/videos](http://www.intexdevelopment.com/support/videos)  
Oder scannen Sie den QR-Code

QR-Code-Leser erhalten Sie in Ihrem App-Store.  
Einen direkten QR-Code-Link finden Sie auf der Poolwand neben der aufgedruckten Modellnummer oder auf dem Typenschild der Pumpe.

**Guarda il video di assemblaggio**  
Visita [www.intexdevelopment.com/support/videos](http://www.intexdevelopment.com/support/videos)  
o scansiona il codice QR qui sopra

I lettori di codici QR sono reperibili nell'app store del proprio smartphone.  
Un link diretto al codice QR è riportato sulla parete della piscina di fianco al numero di modello o sulla targa della pompa.

**Bekijk de montagevideo**  
Bezoek [www.intexdevelopment.com/support/videos](http://www.intexdevelopment.com/support/videos)  
Of scan de bovenstaande QR code

QR code-lezers zijn verkrijgbaar in uw app-store.  
U vindt een directe QR code-link op de wand van het zwembad naast de print van het modelnummer of op het typeplaatje van de pomp.

**Veja o vídeo de montagem**  
Visite [www.intexdevelopment.com/support/videos](http://www.intexdevelopment.com/support/videos)  
Ou faça a leitura do código QR

Os leitores de códigos QR estão disponíveis na sua app store.  
Pode encontrar um link direto de um código QR na parede da piscina ao lado do número do modelo na placa das especificações da bomba.

**Se videoen med samlingsvejledningerne**  
Gå på [www.intexdevelopment.com/support/videos](http://www.intexdevelopment.com/support/videos)  
Eller scan QR-koden ovenfor

QR-kodelæsere kan hentes i din app-store.  
Et direkte QR-kodelink kan findes på poolsiden, ved siden af modelnummeret eller på mærkepladen på pumpen.

**Obejrzyj film z instrukcją montażu**  
Wejdź na [www.intexdevelopment.com/support/videos](http://www.intexdevelopment.com/support/videos)  
Lub zeskanuj powyższy kod QR

Czytniki kodu QR są dostępne w sklepie z aplikacjami.  
Bezpośredni link do kodu QR można znaleźć na ścianie basenu obok nadruku numeru modelu lub na etykiecie znamionowej pompy.

**Смотреть видео сборки**  
Посетите сайт [www.intexdevelopment.com/support/videos](http://www.intexdevelopment.com/support/videos)  
Или просканируйте QR-код выше

Сканеры QR-кода доступны в вашем магазине приложений.  
Прямую ссылку QR-кода можно найти на стенке бассейна рядом с напечатанным номером модели или на этикетке характеристик насоса.

**組み立て方のビデオを見る**  
[www.intexdevelopment.com/support/videos](http://www.intexdevelopment.com/support/videos) にアクセス  
または上の QR コードをスキャン

QR コードリーダーは App ストアで利用可能です。  
QR コードへの直接リンクは、モデル番号印字のとなりのプール壁、またはポンプ規格ラベルにあります。

**观看组装视频**  
访问 [www.intexdevelopment.com/support/videos](http://www.intexdevelopment.com/support/videos)  
或扫描以上的二维码

手机应用大全可以下载二维码阅读器。  
您水池壁外的型号旁边或者过滤器的参数贴签中也印有相同二维码，可供您直接扫码观看。



Κωδικός QR / QR kód / QR kôd /  
QR kods / QR kodas / QR kód /  
Koda QR / Cod QR / QR kod /  
Karekod / QR kod / QR kód

## Δείτε το βίντεο συναρμολόγησης Επισκεφθείτε την ιστοσελίδα [www.intexdevelopment.com/support/videos](http://www.intexdevelopment.com/support/videos) Ή σαρώστε τον ανωτέρω κωδικό QR

Αναγνώστες κωδικών QR είναι διαθέσιμοι στο app store σας.  
Μπορείτε να βρείτε έναν απευθείας κωδικό QR στο τοίχωμα πίσω από τις δίδυμες στον τυπωμένο αριθμό μοντέλου ή στην ετικέτα στοιχείων αντλάας.

## Podívejte se na montážní video Navštivte [www.intexdevelopment.com/support/videos](http://www.intexdevelopment.com/support/videos) Nebo oskenujte výše uvedený QR kód

Čtečky QR kódů jsou k dispozici v obchodě s aplikacemi.  
Přímý odkaz s QR kódem se nachází na stěně bazénu vedle vytištěného čísla modelu nebo na údajovém štítku čerpadla.

## Pogledajte video zapis o sastavljanju. Posjetite [www.intexdevelopment.com/support/videos](http://www.intexdevelopment.com/support/videos) ili skenirajte gore navedeni QR kód.

Čitače QR kodova možete nabaviti putem App Store.  
Izravnu poveznicu na QR kód možete pronaći na stjenki bazena pokraj otisnutog broja modela ili na označnoj pločici pumpe.

## Noskatieties video, kā salikt ierīci Apmeklējiet vietni [www.intexdevelopment.com/support/videos](http://www.intexdevelopment.com/support/videos) Vai arī noskenējiet QR kodu

QR kodu lasītāji pieejami Jūsu lietotņu veikalā.  
Tiešo QR koda saiti var atrast uz baseina sienas blakus modeļa numuram vai sūkņa parametru etiķetē.

## Žiūrėkite surinkimo vaizdo įrašą Apsilankykite [www.intexdevelopment.com/support/videos](http://www.intexdevelopment.com/support/videos) Arba nuskaitykite aukščiau pateikiamą QR kodą

QR kodo skaitytuvą galite atsisiųsti iš savo programėlių parduotuvės.  
Tiesioginę QR kodo nuorodą galite rasti ant vonelės sienelės, šalia atspausdinto modelio numerio arba siurblio vardinį charakteristikų lentelėje.

## Pozrite si montážne video Navštivte [www.intexdevelopment.com/support/videos](http://www.intexdevelopment.com/support/videos) Alebo oskenujte vyššie uvedený QR kód

Čítačky QR kódov sú k dispozícii v obchode s aplikáciami.  
Priamy odkaz s QR kódom sa nachádza na stene bazénu vedľa vytlačeneho čísla modelu alebo na údajovom štítku čerpadla.

## Oglejte si video o sestavljanju Obiščite [www.intexdevelopment.com/support/videos](http://www.intexdevelopment.com/support/videos) ali skenirajte zgornjo kodo QR

Čitalnike kod QR lahko dobite v svoji trgovini z aplikacijami.  
Kodo QR z neposredno povezavo lahko najdete na steni bazena poleg natisnjene številke modela ali na nazivni ploščici črpalke.

## Priviți instrucțiunile video de asamblare Vizițați [www.intexdevelopment.com/support/videos](http://www.intexdevelopment.com/support/videos) Sau scanați codul QR de mai sus

Cititoare de coduri QR sunt disponibile pe platforma de aplicații.  
Un link direct de code QR se găsește pe peretele piscinei, lângă numărul modelului imprimat sau pe eticheta tehnică a pompei.

## Гледайте видео за сглобяването Посетете [www.intexdevelopment.com/support/videos](http://www.intexdevelopment.com/support/videos) Или сканирайте QR кода по-горе

Можете да намерите четец за QR кодове във вашия магазин за приложения.  
Можете да намерите директна връзка чрез QR код на стената на басейна до номера на модела или на информационния етикет на помпата.

## Montaj Videosunu İzleyin [www.intexdevelopment.com/support/videos](http://www.intexdevelopment.com/support/videos) adresini ziyaret edin Veya yukarıdaki karekodu taratın

Karekod okuyucular uygulama mağazanızda mevcuttur.  
Havuzun duvarında, model numarası baskısının yanında veya pompa derecelendirme etiketinin üzerinde doğrudan karekod bağlantısı bulunabilir.

## Pogledajte video o sklapanju Posetite [www.intexdevelopment.com/support/videos](http://www.intexdevelopment.com/support/videos) ili skenirajte QR kod iznad

Čitači QR kodova su dostupni u vašoj prodavnici aplikacija.  
Direktna veza QR koda može se naći na zidu bazena pored odštampanog broja modela ili na nalepnici sa specifikacijama pumpe.

## Nézzen meg az összeszerelési videót Látogasson el a [www.intexdevelopment.com/support/videos](http://www.intexdevelopment.com/support/videos) weblapra vagy szkennelje a fenti QR kódot

A QR kód leolvasók letölthetők az App Store-ból.  
Közvetlen QR kód link a medence falán található a modell szám mellett vagy a szivattyú típusábláján.

**AUTHORIZED SERVICE CENTERS / SERVICES CONSOMMATEURS AGREES /  
CENTROS DE ATENCIÓN AUTORIZADOS / AUTORIZIERTE SERVICE CENTER /  
CENTRI ASSISTENZA AUTORIZZATI / SERVICE CENTERS / CENTRO DE  
SERVIÇOS AUTORIZADOS / GEAUTORISEERDE SERVICECENTRUMS /  
AUTORYZOWANE CENTRA SERWISOWE / ОФИЦИАЛЬНЫЕ СЕРВИСНЫЕ  
ЦЕНТРЫ / 委任されたサービスセンター / 官方售后服务中心**



For service questions or to order replacement parts, please contact the appropriate office listed below or visit [www.intexcorp.com](http://www.intexcorp.com) for answers to most frequently asked questions.

Pour tout renseignement et commande de pièces détachées, contactez votre revendeur local de la liste ci-dessous ou visitez [www.intexcorp.com](http://www.intexcorp.com) pour consulter la liste des questions les plus fréquemment posées.

Para preguntas sobre los servicios o para pedir piezas de repuesto, por favor contacte con la oficina apropiada indicada en la lista abajo indicada o visite nuestra página web [www.intexcorp.com](http://www.intexcorp.com) para encontrar las respuestas a las preguntas más frecuentes.

Für Service-Fragen oder um Ersatzteile zu bestellen wenden Sie sich bitte an die entsprechende Vertretung oder besuchen Sie [www.intexcorp.com](http://www.intexcorp.com), dort finden Sie Antworten auf die am häufigsten gestellten Fragen.

Per avere maggiori informazioni riguardo la manutenzione, riparazione, ordinazione delle parti di ricambio contattate uno degli uffici elencati nella lista sotto o visitate il sito [www.intexcorp.com](http://www.intexcorp.com) per consultare le risposte alle domande più frequenti.

Dit is de adressenlijst van alle Intex afdelingen. Voor vragen over service of het bestellen van onderdelen, gelieve contact op te nemen met het adres in uw regiogebied. U kunt ook de website [www.intexcorp.com](http://www.intexcorp.com) bezoeken.

Para dúvidas ou pedir peças de reposição, por favor contate o escritório apropriado listado abaixo ou visite o site [www.intexcorp.com](http://www.intexcorp.com) para resposta de questões comuns.

Hvis der er spørgsmål til produkterne eller man ønsker at bestille reservedele kan man kontakte et af de nedennævnte kontorer, eller besøge [www.intexcorp.com](http://www.intexcorp.com) hvor man kan finde svar på hyppigt stillede spørgsmål.

W przypadku pytań lub zamówienia części skontaktuj się z odpowiednim biurem serwisowym z poniższej listy lub wejdź na stronę [www.intexcorp.com](http://www.intexcorp.com).

При возникновении каких-либо вопросов по обслуживанию продукции, либо вопросов, связанных с приобретением запасных частей и комплектующих, пожалуйста, обращайтесь в Сервисные Центры, указанным ниже. Так же Вы можете обратиться на сайт [www.intexcorp.com](http://www.intexcorp.com) для получения ответов на часто задаваемые вопросы.

当社の製品をお買い上げいただきありがとうございます。製品や部品のお問い合わせ、ご質問などは当社のウェブサイトでお調べください。如有任何问题或要替换零件，请与下面所列出的相应地址联系或到访 [www.intexcorp.com](http://www.intexcorp.com) 咨询常见的问题。

- **ALGERIA** SARL NEW TOYS IMPORT & EXPORT  
ZEA NO. 15 SETIF, ALGERIA  
☎: 00213661141747  
☎: 00213661523735  
☎: +213 36 82 0051  
✉: groupe\_beldjarou@yahoo.fr
- **ARGENTINA** JARSE INDUSTRIAL Y COMERCIAL S.A.  
MANUEL GARCIA 124 (CP1284)  
CIUDAD AUTÓNOMA DE BUENOS  
AIRES, ARGENTINA.  
☎: (5411)4308-2606  
✉: info@intexargentina.com.ar  
✉: postventa@intexargentina.com.ar  
🌐: www.intexargentina.com.ar
- **AUSTRALIA** IDEAL SOURCES PTY LTD  
UNIT 3, 310 GOVERNOR ROAD,  
BRAESIDE VICTORIA AUSTRALIA 3195  
☎: 1800 359 947  
☎: 03-9587-7766  
✉: enquiries@idealsources.com.au  
🌐: www.idealsources.com.au
- **AUSTRIA** STEINBACH INTERNATIONAL GMBH  
L. STEINBACH PLATZ 1  
4311 SCHWERTBERG  
🌐: helpdesk.steinbach.at
- **BENELUX  
(BELGIUM/  
NETHERLANDS/  
LUXEMBURG)** INTEX TRADING B.V.  
ETTENSEWEG 46, 4706 PB ROOSENDAAL  
THE NETHERLANDS  
☎: 31-(0)165-593939  
(for Dutch/English language only)  
✉: service@intexcorp.nl  
🌐: www.intex.eu
- **BRASIL** KONESUL BRASIL DISTRIBUIDORA LTDA – ME  
RUA AMARANTINA, 167 - BAIRRO  
BETÂNIA - CEP: 30580-280 - BELO  
HORIZONTE - MG  
☎: +55 31 3110-8866  
☎: +55 31 3110-8866  
✉: suporte@intexbrasil.com  
🌐: www.intexbrasil.com
- **CHILE** DOREL JUVENILE  
SAN IGNACIO 901, QUILICURA, SANTIAGO, CHILE  
☎: 56-2-24971467  
☎: 56-9-51790390  
✉: st@dorel.cl  
🌐: www.intex-chile.cl
- **CHINA** INTEX INDUSTRIES (XIAMEN) CO., LTD  
858# WENGJIAO ROAD, XINYANG  
INDUSTRIAL ZONE, HAICANG, XIAMEN,  
CHINA 361022  
☎: 400-8800655  
☎: 0592-6893850  
✉: xmchinasales@intexcorp.com.cn
- **COLOMBIA** CENTURY PRODUCTS, SAS  
CALLE 98 SUR # 48-270 CONJUNTO SAN  
SEBASTIÁN BODEGA N 20. KM 3 VARIANTE  
A CALDAS. LA ESTRELLA, ANTIOQUIA.  
COLOMBIA  
☎: 18000410200  
☎: (054) 268 71 30  
✉: servicentury@centuryglobal.com.co
- **CYPRUS** A.HADJIKYRIACOS SPORTING CO., LTD.  
4 RIGENIS STR. 8200 YEROSKIPOS,  
PAPHOS, CYPRUS  
☎: 00357-26961237  
☎: 00357-26961539  
✉: customercare@bloomcy.com  
✉: info@bloomcy.com  
🌐: www.bloomcy.com
- **CZECH  
REPUBLIC/  
EASTERN  
EUROPE** INTEX TRADING S.R.O.  
BENESOVSKA 23, 101 00 PRAHA 10,  
CZECH REPUBLIC  
☎: +420-267 313 188  
☎: +420-267 312 645  
✉: servis@intexcorp.cz  
🌐: www.intexcorp.cz
- **DENMARK** AMO TOYS  
SLETVEJ 38, 8310 TRANBJERG J, DENMARK  
✉: danmark@intexservicenordic.com  
🌐: www.intexservicenordic.com
- **ECUADOR /  
EL SALVADOR /  
HONDURAS /  
NICARAGUA /  
PANAMA /  
PARAGUAY** FCD IMPORT AND EXPORT  
EDIFICIO GOLDEN POINT #1607  
AVE. RICARDO J. ALFARO  
PANAMÁ, REP. DE PANAMÁ  
☎: 507-309-1553  
✉: acientes@fcdpanama.com  
🌐: www.intexpanama.com
- **EGYPT** M.R. IMPORT & EXPORT  
4 SAUDIE BUILDING, NOZHA STREET,  
FLOOR 7 APT 3 EGYPT  
☎: 202-2414-8550/01222303557  
☎: 202-2414-8660  
✉: ramyelhousamy@gmail.com  
🌐: www.intexegypt.com
- **FINLAND** AMO OY  
ANSATIE 5, 01740 VANTAA  
✉: kuluttajapalvelu@amo.fi  
🌐: www.intexservicenordic.com
- **FRANCE /  
GUELOUPE /  
MARTINIQUE /  
REUNION /  
MAYOLTE ISLAND /  
TAHITI /  
NEW CALEDONIA** UNITEX / INTEX SERVICE FRANCE S.A.S  
Z.A. DE MILLEURE  
BOIS DU BAN - N°4  
71480 LE MIROIR  
☎: 03 85 75 53 98 (coût appel local)  
🌐: www.intex.fr
- **GERMANY** STEINBACH INTERNATIONAL GMBH  
🌐: helpdesk.steinbach.at
- **GUATEMALA /  
VENEZUELA /  
COSTA RICA** CENTURY USA, LLC  
7175 LAKE WORTH RD. LAKE WORTH, FL., USA  
☎: +1 (561) 530-7781  
☎: +1 (561) 469-9005  
✉: sales@centuryusa.com
- **HUNGARY** BABYCARE LTD/RICKI LTD  
H-2040 BUDAÖRS, BITEP, GYÁR U.2.  
BANKI DONÁT U.24. BLDG. NO.24.  
HUNGARY  
☎: +36 30 228 7761  
✉: info@intexszerviz.hu  
🌐: www.intexcorp.hu
- **ISRAEL** ALFIT TOYS LTD  
HAYARDEN 13, YAVNE, 81101, ISRAEL  
☎: WT-052-4399903 / +972-0733156660  
✉: sabinaz@chagim.co.il  
🌐: www.intex.co.il
- **ITALY** UNITEX ITALIA S.R.L.  
VIA LIGURIA 3 - 24041 BREMBATE (BG),  
ITALY  
☎: (+39) 0399396500  
✉: servizioclienti@intexcorp.it  
🌐: www.intexitalia.com (general)  
🌐: www.intexgaranzie.it (after sales)  
🌐: www.intexricambi.it (spare parts sales)
- **JAPAN** NOZOMI TRADING CO., LTD  
1-6 HOSHONEN, TAKARAZUKA-SHI,  
HYOGO-KEN, JAPAN  
☎: +81-797-72-2561  
☎: +81-797-72-2561  
✉: k.nagamine@nozomitradng.co.jp

- LEBANON** **TOY MARKET TRADING S.A.L.**  
VERDUN - BEIRUT | UNESCO CENTER  
KHATOUN BLDG, 1ST FLOOR  
☎ : + 961 1 799 944  
☎ : + 961 1 795 127  
☎ : + 961 1 799 944 ext:104  
✉ : claude@jouclubliban.com  
🌐 : www.toymarkettrading.com
- MEXICO** **KAY INTERNACIONAL, S.A. DE C.V.**  
AV. SAN JERONIMO NO. 550, QUINTO PISO,  
INT. 1, COL. JARDINES DEL PEDREGAL,  
C.P. 01900 MEXICO D.F.  
☎ : 55 852 666 24  
☎ : 2222 810395 / 5591 728035  
✉ : garantias@intex.tienda;  
✉ : soporte@kayinternacional.com  
✉ : ecom@kayinternacional.com  
🌐 : www.intex.tienda
- NEW ZEALAND** **HAKA NEW ZEALAND LIMITED**  
UNIT 4, 11 ORBIT DRIVE, ROSEDALE,  
AUCKLAND 0632, NEW ZEALAND  
☎ : 649-4159213 / 0800 634434  
☎ : 649-4159212  
✉ : johnny@hakanz.co.nz  
🌐 : www.hakanewzealand.com
- NORWAY** **AMO TOYS**  
PINDSLEVEIEN 1C, 3221 SANDEFJORD  
✉ : norge@intexservicenordic.com  
🌐 : www.intexservicenordic.com
- PAKISTAN** **TOY CENTRE**  
1ST FLOOR, MADNI CENTRE, SHAH ALAM  
MARKET, LAHORE, PAKISTAN  
☎ : +92 42 37656133  
☎ : +92 42 7631933  
☎ : 92 42 37376004  
✉ : toycentreh@hotmail.com
- PERU** **CONSORCIO MEGAFOX SAC**  
AV. CANADÁ 209, SANTA CATALINA - LA  
VICTORIA LIMA, PERÚ  
☎ : 51-9-4646 0341  
✉ : enriquevf19@gmail.com
- PHILIPPINES** **BAN KEE TRADING, INC. / FUNTIME  
SEVICE CENTER**  
UNIT 1C-1D GROUND FLOOR, EDIFICIO ENRIQUETA  
BLDG., 422 N.S AMORANTO ST. COR. D. TUAZON ST.  
STA.MESA HGTS., QUEZON CITY, METRO MANILA  
PHILIPPINES 1114.  
☎ : 632-8740-3432  
☎ : 632-8371-9979  
✉ : adonis.rentoria@bankee.com.ph
- POLAND** **KATHAY HASTER**  
UL. LUTYCKA 3, 60-415 POZNAN  
☎ : +48 61 8498 334  
☎ : +48 61 8474 487  
✉ : serwis@kathay.com.pl  
🌐 : www.intexdevelopment.pl
- PUERTO RICO** **ATN LLC**  
URB FUENTEBELLA 1545 CALLE  
PORTOFINO TOA ALTA PUERTO RICO  
☎ : 1 (787)599-6858  
☎ : 1 (787)599-6858  
✉ : Serviciointexpr@gmail.com  
✉ : serviciointexpr.com  
🌐 : intexserviciopr.com
- REPUBLICA DOMINICANA (DOMINICAN REPUBLIC)** **DISTRIBUIDORA PATRIA**  
CALLE 5 #4 LOS PRADOS SANTO  
DOMINGO, REPUBLICA DOMINICANA  
☎ : 1 809 3630470  
☎ : 1 809 3630349  
✉ : serviciointexdr@gmail.com  
✉ : serviciointexdr.com  
🌐 : intexserviciodr.com
- RUSSIA** **LLC INTEXSERVICERUS**  
NASTAVNICHESKIY PER., 17, BUILDING 1,  
MOSCOW, RUSSIA  
☎ : +7 495 0233955  
☎ : +7 495 0233955  
✉ : service@intex.ru  
🌐 : www.intex.ru
- SAUDI ARABIA** **SAUDI ARABIAN MARKETING & AGENCIES &  
CONTRACTING COMPANY LTD-(SAMACO TOY)**  
PRINCE MAJED STREET, AL-SAFA  
DISTRICT. JEDDAH, KINGDOM OF  
SAUDI ARABIA  
☎ : 966-2-693 8496 - Toll Free 800-7575-750  
☎ : 966-2-271 4084  
✉ : Intex@samaco.com.sa  
🌐 : https://samacotoyandleisure.com/
- SOUTH AFRICA** **PRIMA TOY AND LEISURE**  
36 GUNNERS CIRCLE, EPPING INDUSTRIAL,  
CAPE TOWN, SOUTH AFRICA, 7460  
☎ : +27-021-818-2000  
✉ : info@intexsa.co.za  
🌐 : www.intexsa.co.za
- SOUTH KOREA** **HIGHEL INC.**  
2F, 205 GOBONG-RO 658BEON-GIL,  
ILSANDONG-GU, GOYANG-SI, GYEONGGI-DO,  
REPUBLIC OF KOREA 10251  
☎ : 82-31-977-1029  
☎ : 82-31-975-1028  
✉ : dave.kim@highel.co.kr
- SPAIN / PORTUGAL / CANARY ISLAND** **MEDIA CELL SOLUTIONS S.L. (MCS)**  
CALLE CORDOBA 20  
03440 IBI, ALICANTE, SPAIN  
☎ Spain: 900 716 009  
☎ Portugal: 800 834 021  
✉ Spain: sac@intexcorp.es  
✉ Portugal: sacpt@intexcorp.es  
🌐 : www.intexserviceiberia.com
- SWEDEN** **AMO TOYS**  
MARIOS GATA 23, 434 37 KUNGSBACKA,  
SWEDEN  
✉ : sverige@intexservicenordic.com  
🌐 : www.intexservicenordic.com
- SWITZERLAND** **GWM AGENCY AG**  
GARTEN-U. WOHNMÖBEL,  
RÄFFELSTRASSE 25,  
CH-8045 ZÜRICH/SWITZERLAND  
☎ : 0900 455 456  
✉ : gwm@gwm.ch  
🌐 : Service- + Ersatzteil-Bestellungen:  
🌐 : www.intexfaq.ch  
🌐 : www.intex-schweiz.ch
- THAILAND** **LUCKY WAY CO., LTD**  
6 SOI THAKHAM 5, SAMAEDAM,  
BANGKHUNTHIAN, BANGKOK 10150, THAILAND  
☎ : 0066-2-8481166  
☎ : 0066-2-8961496  
✉ : liqunxu@luckyway.co.th
- U.A.E. / BAHRAIN / KUWAIT / OMAN / QATAR** **FIRST GROUP INTERNATIONAL**  
33RD FLOOR IRISE TOWER, BARSHA HEIGHTS,  
DUBAI, UNITED ARAB EMIRATES  
☎ : 00971-4-800INTEX(46839)  
☎ : +971-4-4421888  
☎ : 00971-4-4421999  
✉ : joseph@firstgroupintl.com  
✉ : anne@firstgroupintl.com  
✉ : rehan@firstgroupintl.com  
🌐 : www.firstgroupintl.com
- UK** **JOHN ADAMS LEISURE LTD**  
HERCULES HOUSE, PIERSON ROAD,  
ENTERPRISE CAMPUS, ALCONBURY  
WEALD, HUNTINGDON, PE28 4YA  
☎ : 0333 400 4548  
✉ : intex@johnadams.co.uk  
🌐 : www.intexwetset.co.uk
- UKRAINE** **MEGATOYS PE**  
23/4 DALNITSKA STR., OFFICE 312,  
65005 ODESA, UKRAINE  
☎ : 380(67)235-77-63  
✉ : service@intex.ua  
🌐 : www.intex.ua
- UNITED STATES / CANADA** **INTEX RECREATION CORP.**  
P.O. BOX 1440 LONG BEACH,  
CA 90810-1440  
☎ : (310)-549-8235  
☎ : (310) 549-2900  
🌐 : www.intexcorp.com
- URUGUAY** **NEDACORP S.A.**  
JUAN JOSÉ DE AMÉZAGA1427,  
MONTEVIDEO, URUGUAY  
☎ : 598-22010448  
☎ : 598-98224590  
✉ : postventa@intex.uy  
🌐 : www.intex.com.uy

SAVE THESE INSTRUCTIONS / CONSERVEZ CES INSTRUCTIONS / GARDE ESTAS INSTRUCCIONES /  
HEBEN SIE DIESE ANWEISUNGEN AUF / CONSERVARE QUESTE ISTRUZIONI /  
BEWAAR DEZE HANDLEIDING / GARDE ESTAS INSTRUÇÕES / GEM DENNE VEJLEDNING /  
ZACHOWAJ NINIEJSZĄ INSTRUKCJĘ / СОХРАНЯЙТЕ ДАННУЮ ИНСТРУКЦИЮ /

説明書をいつでも見られるところに保管してください / 保存此说明书



Дата изготовления: дата указана на изделии или упаковке.  
Срок службы: Производителем не определен. Сделано в Китае.



©2024 Intex Marketing Ltd. - Intex Development Co. Ltd. - Intex Recreation Corp. All rights reserved/Tous droits réservés/Todos los derechos reservados/Alle Rechte vorbehalten. Printed in China/Imprimé en Chine/Impreso en China/Gedruckt in China.

®™ Trademarks used in some countries of the world under license from®™ Marques utilisées dans certains pays sous licence de/Marcas registradas utilizadas en algunos países del mundo bajo licencia de/Warenzeichen verwendet in einigen Ländern der Welt in Lizenz von/Intex Marketing Ltd. to/à/a/an Intex Development Co. Ltd., Hong Kong & Intex Recreation Corp., P.O. Box 1440, Long Beach, CA 90801 - Distributed in the European Union by/Distribué dans l'Union Européenne par/Distribuido en la unión Europea por/Vertrieb in der Europäischen Union durch/Intex Trading B.V., Ettenseweg 46, 4706 PB Roosendaal - The Netherlands - Distributed in the UK by Unitex Service (UK) Limited, 21 Holborn Viaduct, London EC1A 2DY, UK. www.intexcorp.com

**INTEX®**