

Zusammengeführte PDF Datei. Die Originale sind im folgenden Verzeichnis verlinkt. / Merged PDF File. Original files are linked in the following list. / Sloučený soubor PDF. Originály jsou propojeny v následujícím adresáři. / Egyesített PDF fájl. Az eredetiek a következő könyvtárban találhatóak. / Zlúčený súbor PDF. Originály sú prepojené v nasledujúcom adresári. / Združena datoteka PDF. Izvorniki so povezani v naslednjem imeniku. / Spojena PDF datoteka. Izvornici su povezani u sljedećem imeniku.

## 128090 - Multi-Color LED Wasserfall Cascade

LED-Wasserfallbeleuchtung für Whirlpool

2

Service Center

8

Deutsch

335  
IO

# INTEX® BENUTZERHANDBUCH

## MEHRFARBIGE LED-WASSERFALL-KASKADE

### Modell CLW090

LESEN UND BEFOLGEN SIE ALLE ANWEISUNGEN BEVOR SIE DAS  
PRODUKT IN BETRIEB NEHMEN

## **WARNUNG**

- Das Produkt darf nur von Erwachsenen auf- und abgebaut werden.
- Dieses Produkt ist kein Spielzeug. Erlauben Sie Kindern nicht, mit diesem Produkt zu spielen.
- Niemals den Wasserfall anfassen, ziehen, schieben, darauf abstützen oder blockieren.
- Stellen Sie sicher, dass alle Klemmschrauben, Adapter und der Schlauch gut befestigt sind.
- Dieses Produkt darf nur für die im Handbuch beschriebenen Zwecke benutzt werden.

**BEFOLGEN SIE DIESE REGELN UND ALLE ANLEITUNGEN UM  
SACHSCHADEN ODER ANDERE VERLETZUNGEN ZU VERMEIDEN.**

### Allgemeines

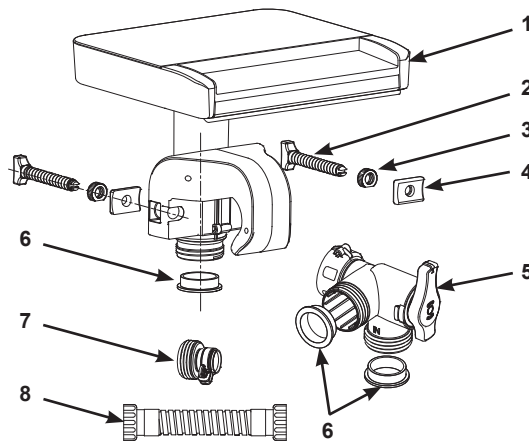
- Für die Montage ist kein Werkzeug erforderlich.
- Geeignet für alle runden und rechteckigen Metal Frame, Prism und Ultra Frame Pools (nicht für Easy Set, Oval und Panel Pools geeignet)
- Der eingebaute hydroelektrische Generator betreibt die LED-Beleuchtung; es werden keine Batterien oder ein elektrischer Anschluss benötigt.
- Licht in drei Farben: Grün, Blau und Rot. Voreinstellung: 5 Sekunden zwischen dem Farbwechsel. Am besten nachts oder bei schwachem Licht zu sehen.
- Benötigte Pumpen-Durchflussrate: 3,785 – 12,112 L/h (1,000-3,200 g/h). Benötigte System-Durchflussrate: 3,700 - 9,274 L/h (970 - 2,450 g/h).
- Die Pumpe und der Pool müssen aufgestellt und installiert sein und der Pool muss bis **knapp unter den Wassereinlaufanschluss** mit Wasser gefüllt sein.
- Entfernen Sie den Wasserfall, bevor Sie eine Pool-Abdeckung über den Pool legen.
- Lagern Sie das Produkt in einem Innenraum, wenn es nicht benutzt wird.
- Bei Problemen mit dem Pool und der Filterpumpe sehen Sie bitte in den jeweiligen Bedienungsanleitungen nach.

©2022 Intex Marketing Ltd. - Intex Development Co. Ltd. - Intex Recreation Corp. All rights reserved/Tous droits réservés/Todos los derechos reservados/Alle Rechte vorbehalten. Printed in China/Imprimé en Chine/Impreso en China/Gedruckt in China.  
®™ Trademarks used in some countries of the world under license from®™ Marques utilisées dans certains pays sous licence de/Marcas registradas utilizadas en algunos países del mundo bajo licencia de/Warenzeichen verwendet in einigen Ländern der Welt in Lizenz von/Intex Marketing Ltd. to/a/an Intex Development Co. Ltd., Hong Kong & Intex Recreation Corp., P.O. Box 1440, Long Beach, CA 90801  
• Distributed in the European Union by/Distribué dans l'Union Européenne par/Distribuido en la unión Europea por/Vertrieb in der Europäischen Union durch/Intex Trading B.V., Ettenseweg 46, 4706 PB Roosendaal - The Netherlands • Distributed in the UK by Unisex Service (UK) Limited, 21 Holborn Viaduct, London EC1A 2DY, UK.  
[www.intexcorp.com](http://www.intexcorp.com)

# INTEX®

## HEBEN SIE DIESE BEDIENUNGSANLEITUNG AUF

## STÜCKLISTE



**HINWEIS:** Die Zeichnungen sind nur für Illustrationszwecke gedacht, eventuelle Abweichungen zum Produkt können vorhanden sein. Nicht maßstabgetreu.

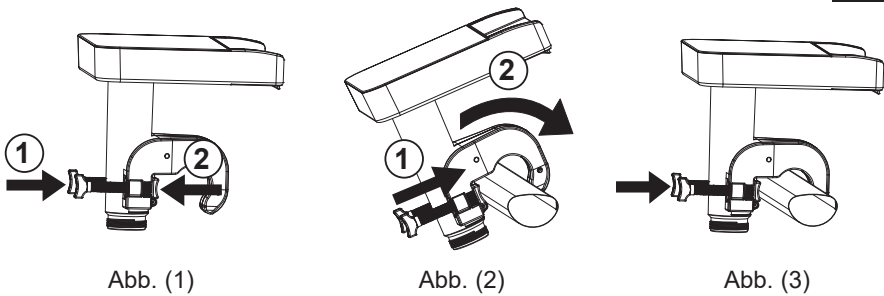
TEILENUMMER	BESCHREIBUNG	MENGE	ERSATZTEILNUMMER
1	Wasserfall-Set	1	12556
2	Spannschraube	2	12560
3	Spannmutter	2	12561
4	Fixierung	2	12565
5	Bypass-Ventil	1	12569
6	L-form O-Ring	3	11228
7	Adapter B	1	10722
8	Verbindungsschlauch	1	11535

Wegen der Politik der kontinuierlichen Produktverbesserung behält sich INTEX das Recht vor, Daten, Erscheinungsbilder oder Updates (Produktspezifikationen) jederzeit ohne Vorankündigung zu ändern!

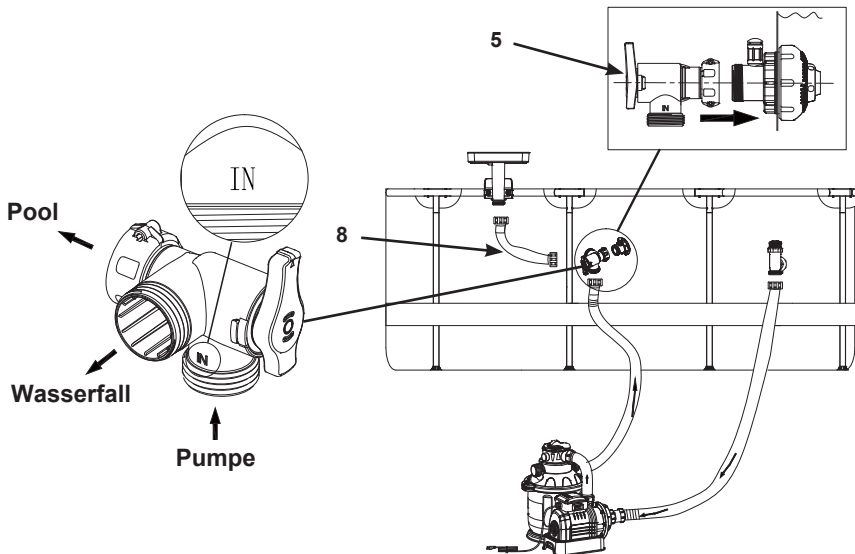
**Aufbau**

1. Lokalisieren Sie den Wassereinlaufanschluss oder den Absperrschieber.
2. Um die Leistung des Wasserfalls zu optimieren, positionieren Sie den Wasserfall auf der linken Seite und in Reichweite des Wassereinlaufanschlusses oder des Absperrschiebers, da auf diese Weise der Bypass-Verbindungsschlauch (8) weniger verdreht wird.
3. Setzen Sie die Wasserfallhalterung über den oberen, waagerechten Träger des Frame Pools. Achten Sie darauf, dass sie sich auf der linken Seite und in Reichweite des Wassereinlaufanschlusses oder des Absperrschiebers befindet. Ziehen Sie die Halterungsschrauben manuell fest. **Siehe Abb. 1 - 3.**

## HEBEN SIE DIESE BEDIENUNGSANLEITUNG AUF



4. Für Pools mit Absperrschieber und 38 mm (1,5 Zoll) Schlauch:
- Schließen Sie den Wasserauslass-Absperrschieber.
  - Achten Sie darauf, dass die Pumpe ausgeschaltet ist und trennen Sie den Rücklaufschlauch der Pumpe vom Absperrschieber des Pooleinlaufs.
  - Entfernen Sie den Pooleinlauf-Absperrschieber vom Gewindeanschluss des Einlaufs. Dieser Absperrschieber wird nicht benötigt, bewahren Sie ihn an einem sicheren Ort auf.
  - Befestigen Sie das Bypass-Ventil (5) am Gewindeanschluss des Pooleinlaufs und ziehen Sie die Bundmutter manuell an.
  - Verbinden Sie den Pumpen-Rücklaufschlauch wieder mit dem unteren Anschluss des Bypass-Ventils (5). **Siehe Abb. 4.**



# HEBEN SIE DIESE BEDIENUNGSANLEITUNG AUF

5. Für Pools mit 32 mm (1,25 Zoll) Schlauchanschlüssen:
  - a. Stecken Sie von der Innenseite des Pools den Stöpsel für den Siebanschluss in das Wasserauslassstück.
  - b. Achten Sie darauf, dass die Pumpe ausgeschaltet ist und trennen Sie den Rücklaufschlauch der Pumpe vom Wassereinlassstück.
  - c. Befestigen Sie den Adapter B (7) am Wassereinlassstück und ziehen Sie die Halterung manuell fest.
  - d. Befestigen Sie das Bypass-Ventil (5) am Adapter B (7) und ziehen Sie die Bundmutter manuell an.
  - e. Verbinden Sie den Pumpen-Rücklaufschlauch wieder mit dem unteren Anschluss des Bypass-Ventils (5). **Siehe Abb. 5.**
6. Befestigen Sie den Verbindungsschlauch (8) zwischen dem Wasserfall (1) und dem linken Anschluss des Bypass-Ventils (5). **Siehe Abb. 4 - 5.**

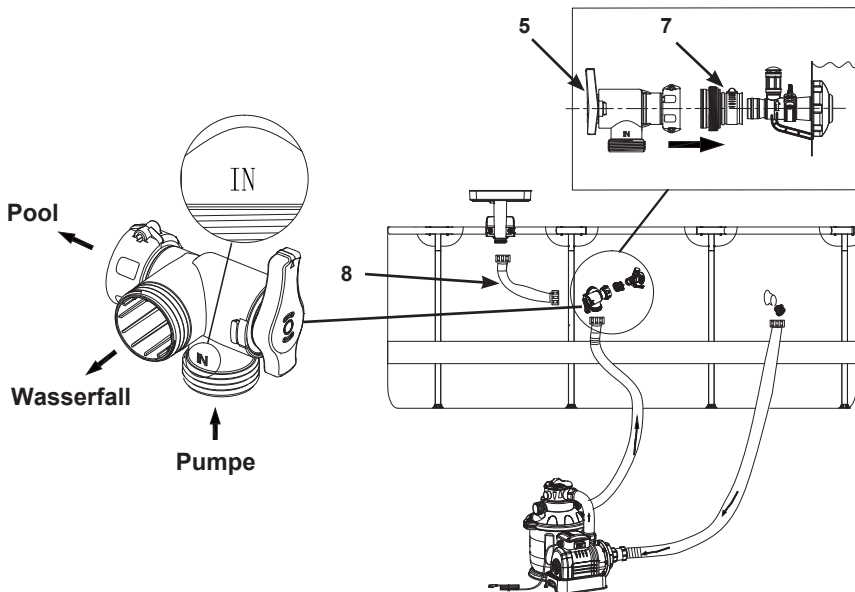


Abb. (5)

7. Griffstellung des Bypass-Ventils (5):
  - a. Pool-Position (Griff zeigt nach unten): Wasser fließt von der Pumpe zum Pool. **Siehe Abb. 6.**
  - b. Wasserfall-Position (Griff zeigt nach oben): Wasser fließt von der Pumpe zum Wasserfall. **Siehe Abb. 7.**
  - c. Stellen Sie den Griff des Bypass-Ventils niemals auf eine Position zwischen Pool- und Wasserfall-Einstellung (Griff zeigt nach links oder rechts), da dies die Leistung von Wasserfall und Pumpe beeinträchtigen würde. **Siehe Abb. 8.**

## HEBEN SIE DIESE BEDIENUNGSANLEITUNG AUF

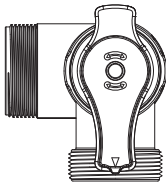


Abb. (6)

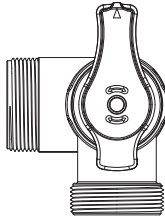


Abb. (7)

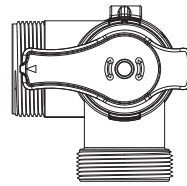


Abb. (8)

8. Füllen Sie nun den Pool bis zum empfohlenen Pegel mit Wasser.
9. Öffnen Sie den Absperrschieber des Wasserauslasses oder entfernen Sie den Stöpsel des Siebanschlusses aus dem Auslass.
10. Schalten Sie die Pumpe ein und lassen Sie die Luft aus den Schläuchen und der Pumpe komplett entweichen.

### Wartung und Langzeitlagerung

1. Prüfen Sie regelmäßig alle Bestandteile auf Anzeichen von Schäden und Abnutzung. Ersetzen Sie beschädigte Bestandteile sofort.
2. Wischen Sie mit einem Schwamm und klarem Wasser Schmutz oder Flecken ab.
3. Zerlegen Sie das Produkt, wenn die Temperatur unter 5°C (41°C) sinkt, indem Sie die oben beschriebenen Installationsanleitungen in umgekehrter Reihenfolge ausführen; lassen Sie das Wasser aus dem Wasserfall ab und stellen Sie sicher, dass alle Bestandteile vollkommen trocken sind, bevor Sie diese lagern.
4. Lagern Sie das Produkt und das Zubehör an einem trockenen Aufbewahrungsort zwischen 0° und 40°C auf.
5. Die Original-Verpackung kann als Aufbewahrungsbehälter verwendet werden.

PROBLEM	LÖSUNG
Leuchte ist ausgeschaltet/ blinkt	<ul style="list-style-type: none"> <li>• Achten Sie darauf, dass die Filterpumpe läuft, der Wasserrücklaufschlauch der Pumpe mit dem unteren Anschluss des Umlaufventils verbunden ist und das Bypass-Ventils in Wasserfall-Position (Griff zeigt nach oben) gestellt ist, siehe Abschnitt „Aufbau“.</li> <li>• Achten Sie darauf, dass der Verbindungsschlauch (8) zwischen dem Wasserfall und dem linken Anschluss des Bypass-Ventils befestigt ist.</li> <li>• Prüfen Sie, ob die Durchflussrate der Pumpe sich innerhalb des angegebenen Bereichs befindet. Falls die System-Durchflussrate weniger als 3,700 L/h (970 g/h) beträgt, ersetzen Sie die Pumpe durch eine mit höherer System-Durchflussrate.</li> <li>• Reinigen oder wechseln Sie die Filterkartusche. Wenn Sie eine Sandfilteranlage verwenden, versichern Sie sich, dass der Filtersand gereinigt ist, indem Sie die Anlage rückspülen.</li> <li>• Reinigen Sie die Wasserfallöffnung mit einem Gartenschlauch; prüfen Sie, ob der Wasserfall frei von Sand oder Ablagerungen ist.</li> <li>• Setzen Sie sich mit dem Intex-Service-Center in Verbindung.</li> </ul>
Schlechte Wasserkaskaden- Leistung	<ul style="list-style-type: none"> <li>• Wischen Sie mit einem feuchten Tuch Verschmutzungen an der Wasserfallöffnung weg.</li> <li>• Die Leistung hängt von der Durchflussrate der Filterpumpe ab. Wenn Sie mit der Leistung der Wasserkaskade nicht zufrieden sind, empfiehlt sich eine Filterpumpe mit höherer Durchflussrate.</li> </ul>

## HEBEN SIE DIESE BEDIENUNGSANLEITUNG AUF

## Garantie

Ihr Wasserfall wurde aus hochwertigen Materialien sowie hochwertiger Verarbeitungsqualität hergestellt. Alle Intex-Produkte wurden vor Verlassen des Werks kontrolliert und als mangelfrei befunden. Die Garantie gilt nur für den Wasserfall.

Diese eingeschränkte Garantie gilt nicht anstatt, sondern zusätzlich zu Ihren Rechtsansprüchen und Rechtsmitteln. Soweit diese Garantie unvereinbar mit jeglichen Ihrer Rechtsansprüche ist, haben diese Vorrang. Ein Beispiel: Verbraucherschutzgesetze in der gesamten Europäischen Union sorgen für gesetzliche Gewährleistungsrechte zusätzlich zu dem Bereich, der durch diese eingeschränkte Garantie abgedeckt ist. Für Informationen zu den EU-weiten Verbraucherschutzgesetzen besuchen Sie bitte das Europäische Verbraucherzentrum unter [http://ec.europa.eu/consumers/ecc/contact\\_en/htm](http://ec.europa.eu/consumers/ecc/contact_en/htm).

Die Bestimmungen dieser begrenzten Garantie kann nur der Ersterwerber des Produktes geltend machen und die begrenzte Garantie ist nicht übertragbar. Die Garantiekarte ist nur mit Kassenbonn gültig. Der Garantiezeitraum der unten angeführt ist, gilt ab Kaufdatum. Bewahren Sie bitte Ihre Kaufquittung mit dieser Bedienungsanleitung auf. Bei allen Garantieansprüchen ist ein Kaufnachweis vorzulegen oder die begrenzte Garantie ist ungültig.  
Garantiezeit Wasserfall-Set - 1 Jahr  
Garantiezeit Schläuche und Zubehör - 180 Tage

Wenn ein Fabrikationsfehler innerhalb der Zeiträume, die oben gelistet sind, auftritt, kontaktieren Sie bitte das zuständige INTEX Service Center, die in der separaten „autorisierte Service Center“ Liste aufgeführt werden. Das Servicezentrum bestimmt dann die Richtigkeit des Anspruchs. Wenn der Artikel unter die Garantiebestimmungen fällt, wird er kostenlos repariert oder kostenlos durch einen gleichen oder einen vergleichbaren Artikel (Entscheidung von Intex) ersetzt.

Außer dieser Garantie und anderen Rechtsansprüchen in Ihrem Land sind keine weiteren Garantien impliziert. In dem Ausmaß, das in Ihrem Land möglich ist, haftet Intex unter keinen Umständen gegenüber Ihnen oder einem Dritten für unmittelbare oder daraus folgende Schäden, die sich aus dem Gebrauch Ihres Wasserfall ergeben, oder für Handlungen von Intex oder seinen zugelassenen Vertretern und Mitarbeitern (einschließlich der Herstellung des Produkts). Einige Länder oder Rechtssprechungen erlauben keine Ausschließung oder Einschränkung von vorsätzlichen Schäden oder Folgeschäden. Die o.g. Ausschließung oder Einschränkung ist für diese Länder nicht anzuwenden.

Folgendes führt zum Ausschluss der eingeschränkten Garantie für den Wasserfall bzw. unterliegt nicht der eingeschränkten Garantie:

- Wenn der Wasserfall Fahrlässigkeit, unsachgemäßem Gebrauch oder Anwendung, Unfall, missbräuchlicher Verwendung, falscher Spannung oder anderer Stromstärke als in der Bedienungsanleitung angegeben, unsachgemäßer Wartung oder Lagerung ausgesetzt ist;
- Wenn der Wasserfall Schäden, die außerhalb des Einflussbereiches von Intex liegen, u.a. gewöhnlicher Verschleiß und Abrieb und Schaden, der durch Brandeinwirkung verursacht wurde, Überschwemmung, Gefrieren, Regen oder anderen äußeren Umwelteinflüssen ausgesetzt ist;
- Teile und Komponenten, die nicht von Intex verkauft wurden und / oder;
- Nicht genehmigte Änderungen, Reparaturen oder Demontage durch jemanden anderen als das Intex-Service-Center-Personal.

Sach- oder Personenschäden fallen ebenfalls nicht unter diese Garantie.

Bitte lesen Sie die Bedienungsanleitung äußerst sorgfältig und beachten Sie alle Anweisungen in Bezug auf den ordnungsgemäßen Betrieb und die Wartung ihres Wasserfalls. Kontrollieren Sie das Produkt immer, bevor Sie dieses in Betrieb nehmen. Die beschränkte Garantie erlischt, wenn die Anweisungen nicht befolgt werden.

# HEBEN SIE DIESE BEDIENUNGSANLEITUNG AUF



**AUTHORIZED SERVICE CENTERS / SERVICES CONSOMMATEURS AGREES /  
CENTROS DE ATENCIÓN AUTORIZADOS / AUTORIZIERTE SERVICE CENTER /  
CENTRI ASSISTENZA AUTORIZZATI / SERVICE CENTERS / CENTRO DE  
SERVIÇOS AUTORIZADOS / GEAUTORISEERDE SERVICECENTRUMS /  
AUTORYZOWANE CENTRA SERWISOWE / ОФИЦИАЛЬНЫЕ СЕРВИСНЫЕ  
ЦЕНТРЫ / 委任されたサービスセンター / 官方售后服务中心**

For service questions or to order replacement parts, please contact the appropriate office listed below or visit [www.intexcorp.com](http://www.intexcorp.com) for answers to most frequently asked questions.

Pour tout renseignement et commande de pièces détachées, contactez votre revendeur local de la liste ci-dessous ou visitez [www.intexcorp.com](http://www.intexcorp.com) pour consulter la liste des questions les plus fréquemment posées.

Para preguntas sobre los servicios o para pedir piezas de repuesto, por favor contacte con la oficina apropiada indicada en la lista abajo indicada o visite nuestra página web [www.intexcorp.com](http://www.intexcorp.com) para encontrar las respuestas a las preguntas más frecuentes.

Für Service-Fragen oder um Ersatzteile zu bestellen wenden Sie sich bitte an die entsprechende Vertretung oder besuchen Sie [www.intexcorp.com](http://www.intexcorp.com), dort finden Sie Antworten auf die am häufigsten gestellten Fragen.

Per avere maggiori informazioni riguardo la manutenzione, riparazione, ordinazione delle parti di ricambio contattate uno degli uffici elencati nella lista sotto o visitate il sito [www.intexcorp.com](http://www.intexcorp.com) per consultare le risposte alle domande più frequenti.

Dit is de adressenlijst van alle Intex afdelingen. Voor vragen over service of het bestellen van onderdelen, gelieve contact op te nemen met het adres in uw regiogebied. U kunt ook de website [www.intexcorp.com](http://www.intexcorp.com) bezoeken.

Para dúvidas ou pedir peças de reposição, por favor contate o escritório apropriado listado abaixo ou visite o site [www.intexcorp.com](http://www.intexcorp.com) para resposta de questões comuns.

Hvis der er spørgsmål til produkterne eller man ønsker at bestille reservedele kan man kontakte et af de nedennævnte kontorer, eller besøge [www.intexcorp.com](http://www.intexcorp.com) hvor man kan finde svar på hyppigt stillede spørgsmål.

W przypadku pytań lub zamówienia części skontaktuj się z odpowiednim biurem serwisowym z poniższej listy lub wejdź na stronę [www.intexcorp.com](http://www.intexcorp.com).

При возникновении каких-либо вопросов по обслуживанию продукции, либо вопросов, связанных с приобретением запасных частей и комплектующих, пожалуйста, обращайтесь в Сервисные Центры, указанным ниже. Так же Вы можете обратиться на сайт [www.intexcorp.com](http://www.intexcorp.com) для получения ответов на часто задаваемые вопросы.

当社の製品をお買い上げいただきありがとうございます。製品や部品のお問い合わせ、ご質問などは当社のウェブサイトでお調べください。如有任何问题或要替换零件，请与下面所列出的相应地址联系或到访 [www.intexcorp.com](http://www.intexcorp.com) 咨询常见的问题。

- ALGERIA** SARL NEW TOYS IMPORT & EXPORT  
ZEA NO. 15 SETIF, ALGERIA  
☎: 00213661141747  
☎: 00213661523735  
☎: +213 36 82 0051  
✉: groupe\_beldjarou@yahoo.fr
- ARGENTINA** JARSE INDUSTRIAL Y COMERCIAL S.A.  
MANUEL GARCIA 124 (CP1284)  
CIUDAD AUTÓNOMA DE BUENOS  
AIRES, ARGENTINA.  
☎: (5411)4308-2606  
✉: info@intexargentina.com.ar  
✉: postventa@intexargentina.com.ar  
🌐: www.intexargentina.com.ar
- AUSTRALIA** IDEAL SOURCES PTY LTD  
UNIT 3, 310 GOVERNOR ROAD,  
BRAESIDE VICTORIA AUSTRALIA 3195  
☎: 1800 359 947  
☎: 03-9587-7766  
✉: enquiries@idealsources.com.au  
🌐: www.idealsources.com.au
- AUSTRIA** STEINBACH INTERNATIONAL GMBH  
L. STEINBACH PLATZ 1  
4311 SCHWERTBERG  
🌐: helpdesk.steinbach.at
- BENELUX  
(BELGIUM/  
NETHERLANDS/  
LUXEMBURG)** INTEX TRADING B.V.  
ETTENSEWEG 46, 4706 PB ROOSENDAAL  
THE NETHERLANDS  
☎: 31-(0)165-593939  
(for Dutch/English language only)  
✉: service@intexcorp.nl  
🌐: www.intex.eu
- BRASIL** KONESUL BRASIL DISTRIBUIDORA LTDA – ME  
RUA AMARANTINA, 167 - BAIRRO  
BETÂNIA - CEP: 30580-280 - BELO  
HORIZONTE - MG  
☎: +55 31 3110-8866  
☎: +55 31 3110-8866  
✉: suporte@intexbrasil.com  
🌐: www.intexbrasil.com
- CHILE** DOREL JUVENILE  
SAN IGNACIO 901, QUILICURA, SANTIAGO, CHILE  
☎: 56-2-24971467  
☎: 56-9-51790390  
✉: st@dorel.cl  
🌐: www.intex-chile.cl
- CHINA** INTEX INDUSTRIES (XIAMEN) CO., LTD  
858# WENGJIAO ROAD, XINYANG  
INDUSTRIAL ZONE, HAICANG, XIAMEN,  
CHINA 361022  
☎: 400-8800655  
☎: 0592-6893850  
✉: xmchinasales@intexcorp.com.cn
- COLOMBIA** CENTURY PRODUCTS, SAS  
CALLE 98 SUR # 48-270 CONJUNTO SAN  
SEBASTIÁN BODEGA N 20. KM 3 VARIANTE  
A CALDAS. LA ESTRELLA, ANTIOQUIA.  
COLOMBIA  
☎: 18000410200  
☎: (054) 268 71 30  
✉: servicentury@centuryglobal.com.co
- CYPRUS** A.HADJIKYRIACOS SPORTING CO., LTD.  
4 RIGENIS STR. 8200 YEROSKIPOS,  
PAPHOS, CYPRUS  
☎: 00357-26961237  
☎: 00357-26961539  
✉: customercare@bloomcy.com  
✉: info@bloomcy.com  
🌐: www.bloomcy.com
- CZECH  
REPUBLIC/  
EASTERN  
EUROPE** INTEX TRADING S.R.O.  
BENESOVSKA 23, 101 00 PRAHA 10,  
CZECH REPUBLIC  
☎: +420-267 313 188  
☎: +420-267 312 645  
✉: servis@intexcorp.cz  
🌐: www.intexcorp.cz
- DENMARK** AMO TOYS  
SLETVEJ 38, 8310 TRANBJERG J, DENMARK  
☎: 45-50805002  
✉: danmark@intexservicenordic.com  
🌐: www.intexservicenordic.com
- ECUADOR /  
EL SALVADOR /  
HONDURAS /  
NICARAGUA /  
PANAMA /  
PARAGUAY** FCD IMPORT AND EXPORT S.A.  
CI CIRCUNVALACION, DOS MARES  
VIEW 1 #5C, PANAMA, REP. DE PANAMA  
☎: 507-390-0973  
✉: aclientes@fcdpanama.com  
🌐: www.intexpanama.com
- EGYPT** M.R. IMPORT & EXPORT  
4 SAUDIE BUILDING, NOZHA STREET,  
FLOOR 7 APT 3 EGYPT  
☎: 202-2414-8550/01222303557  
☎: 202-2414-8660  
✉: ramyelhousamy@gmail.com  
🌐: www.intexegypt.com
- FINLAND** AMO OY  
ANSATIE 5, 01740 VANTAA  
☎: 020-163 0530  
✉: kuluttajapalvelu@amo.fi  
🌐: www.intexservicenordic.com
- FRANCE /  
GUELOUPE /  
MARTINIQUE /  
REUNION /  
MAYOLTE ISLAND /  
TAHITI /  
NEW CALEDONIA** UNITEX / INTEX SERVICE FRANCE S.A.S  
Z.A. DE MILLEURE  
BOIS DU BAN - N°4  
71480 LE MIROIR  
☎: Conseil avant achat : 0890 71 20 39 (0,25€/min)  
☎: Service Après-Vente : 03 85 75 53 98 (coût appel local)  
🌐: www.intex.fr
- GERMANY** STEINBACH INTERNATIONAL GMBH  
🌐: helpdesk.steinbach.at
- GUATEMALA /  
VENEZUELA /  
COSTA RICA** CENTURY USA, LLC  
7175 LAKE WORTH RD. LAKE WORTH, FL., USA  
☎: +1 (561) 530-7781  
☎: +1 (561) 469-9005  
✉: sales@centuryusa.com
- HUNGARY** BABYCARE LTD/RICKI LTD  
H-2040 BUDAÖRS, BITEP, GYÁR U.2.  
BANKI DONÁT U.24.410M. HUNGARY  
☎: +36 30 228 7761  
✉: info@intexszerviz.hu  
🌐: www.intexcorp.hu
- ISRAEL** ALFIT TOYS LTD  
HAYARDEN 13, YAVNE, 81101, ISRAEL  
☎: WT-052-4399903  
✉: sabinaz@chagim.co.il  
🌐: www.intex.co.il
- ITALY** UNITEX ITALIA S.R.L.  
VIA LIGURIA 3 - 24041 BREMBATE (BG),  
ITALY  
☎: (+39) 0399396500  
✉: servizioclienti@intexcorp.it  
🌐: www.intexitalia.com (general)  
🌐: www.intexgaranzie.it (after sales)  
🌐: www.intexricambi.it (spare parts sales)
- JAPAN** NOZOMI TRADING CO., LTD  
1-6 HOSHONEN, TAKARAZUKA-SHI,  
HYOGO-KEN, JAPAN  
☎: +81-797-72-2561  
☎: +81-797-72-2561  
✉: m.makino@nozomitradng.co.jp

- **LEBANON** **TOY MARKET TRADING S.A.L.**  
VERDUN - BEIRUT | UNESCO CENTER  
KHATOUN BLDG, 1ST FLOOR  
☎: + 961 1 799 944  
☎: + 961 1 795 127  
☎: + 961 1 799 944 ext:104  
✉: info@toymarkettrading.com  
🌐: www.toymarkettrading.com
- **MEXICO** **KAY INTERNACIONAL, S.A. DE C.V.**  
AV. SAN JERONIMO NO. 550, QUINTO PISO,  
INT. 1, COL. JARDINES DEL PEDREGAL,  
C.P. 01900 MEXICO D.F.  
☎: 55 852 666 24  
☎: 2222 810395 / 5591 728035  
✉: garantias@intex.tienda;  
✉: soporte@kayinternacional.com  
✉: ecom@kayinternacional.com  
🌐: www.intex.tienda
- **NEW ZEALAND** **HAKA NEW ZEALAND LIMITED**  
UNIT 4, 11 ORBIT DRIVE, ROSEDALE,  
AUCKLAND 0632, NEW ZEALAND  
☎: 649-4159213 / 0800 634434  
☎: 649-4159212  
✉: johnny@hakanz.co.nz  
🌐: www.hakanewzealand.com
- **NORWAY** **AMO TOYS**  
PINDSLEVEIEN 1C, 3221 SANDEFJORD  
☎: 47-33459496  
✉: norge@intexservicenordic.com  
🌐: www.intexservicenordic.com
- **PAKISTAN** **TOY CENTRE**  
1ST FLOOR, MADNI CENTRE, SHAH ALAM  
MARKET, LAHORE, PAKISTAN  
☎: +92 42 37656133  
☎: +92 42 7631933  
☎: 92 42 37376004  
✉: toycentrht@hotmail.com
- **PERU** **CONSORCIO MEGAFOX SAC**  
AV. CANADÁ 209, SANTA CATALINA - LA  
VICTORIA LIMA, PERÚ  
☎: 51-9-46460345  
☎: 51-9-77465067  
✉: enriquevf19@gmail.com
- **PHILIPPINES** **BAN KEE TRADING, INC. / FUNTIME  
SEVICE CENTER**  
UNIT 1C-1D GROUND FLOOR, EDIFICIO ENRIQUETA  
BLDG., 422 N.S AMORANTO ST. COR. D. TUAZON ST.  
STA.MESA HGTS., QUEZON CITY, METRO MANILA  
PHILIPPINES 1114.  
☎: 632-7403432  
☎: 632-3719979  
✉: adonis.rentoria@bankee.com.ph
- **POLAND** **KATHAY HASTER**  
UL. LUTYCKA 3, 60-415 POZNAN  
☎: +48 61 8498 334  
☎: +48 61 8474 487  
✉: serwis@kathay.com.pl  
🌐: www.intexdevelopment.pl
- **PUERTO RICO** **ATN LLC**  
URB FUENTEBELLA 1545 CALLE  
PORTOFINO TOA ALTA PUERTO RICO  
☎: 1 (787)599-6858  
☎: 1 (787)599-6858  
✉: Serviciointexpr@gmail.com  
✉: serviciointexpr.com  
🌐: intexserviciopr.com
- **REPUBLICA DOMINICANA (DOMINICAN REPUBLIC)** **DISTRIBUIDORA PATRIA**  
CALLE 5 #4 LOS PRADOS SANTO  
DOMINGO, REPUBLICA DOMINICANA  
☎: 1 809 3630470  
☎: 1 809 3630349  
✉: serviciointexdr@gmail.com  
✉: serviciointexdr.com  
🌐: intexserviciodr.com
- **RUSSIA** **LLC INTEXSERVICERUS**  
NASTAVNICHESKYI PER., 17, BUILDING 1,  
MOSCOW, RUSSIA  
☎: +7 495 0233955  
☎: +7 495 0233955  
✉: service@intex.ru  
🌐: www.intex.ru
- **SAUDI ARABIA** **SAUDI ARABIAN MARKETING & AGENCIES &  
CONTRACTING COMPANY LTD.(SAMACO TOY)**  
PRINCE MAJED STREET, AL-SAFA  
DISTRICT. JEDDAH, KINGDOM OF  
SAUDI ARABIA  
☎: 966-2-693 8496 - Toll Free 800-7575-750  
☎: 966-2-271 4084  
✉: Intex@samaco.com.sa  
🌐: www.samacotoys.com.sa
- **SOUTH AFRICA** **PRIMA TOY AND LEISURE**  
30 GUNNERS CIRCLE, EPPING INDUSTRIAL,  
CAPE TOWN, SOUTH AFRICA, 7460  
☎: 0861555224  
✉: info@intexsa.co.za  
🌐: www.intexsa.co.za
- **SOUTH KOREA** **HIGHEL INC.**  
2F, 69 SEONGHYEON-RO 431 BEON-GIL,  
ILSANDONG-GU, GOYANG-SI,  
GYEONGGI-DO, SOUTH KOREA 10258  
☎: 82-31-977-1029  
☎: 82-31-975-1028  
✉: dave.kim@highel.co.kr
- **SPAIN / PORTUGAL / CANARY ISLAND** **MEDIA CELL SOLUTIONS S.L. (MCS)**  
CALLE CORDOBA 20  
03440 IBI, ALICANTE, SPAIN  
☎ Spain: 900 716 009  
☎ Portugal: 800 834 021  
✉ Spain: sac@intexcorp.es  
✉ Portugal: sacpt@intexcorp.es  
🌐: www.intexserviceiberia.com
- **SWEDEN** **AMO TOYS**  
GARNISONSGATAN 10, 254 66 HELSINGBORG  
☎: 46-701474772  
✉: sverige@intexservicenordic.com  
🌐: www.intexservicenordic.com
- **SWITZERLAND** **GWM AGENCY AG**  
GARTEN-U. WOHNMÖBEL,  
RÄFFELSTRASSE 25,  
CH-8045 ZÜRICH/SWITZERLAND  
☎: 0900 455 456  
✉: gwm@gwm.ch  
🌐: Service- + Ersatzteil-Bestellungen:  
🌐: www.intexfaq.ch  
🌐: www.intex-schweiz.ch
- **THAILAND** **LUCKY WAY CO., LTD**  
6 SOI THAKHAM 5, SAMAEDAM,  
BANGKHUNTHIAN, BANGKOK 10150, THAILAND  
☎: 0066-2-8481166  
☎: 0066-2-8961496  
✉: LUCKYWAYTH@GMAIL.COM
- **U.A.E. / BAHRAIN / KUWAIT / OMAN / QATAR** **FIRST GROUP INTERNATIONAL**  
33RD FLOOR IRISE TOWER, BARSHA HEIGHTS,  
DUBAI, UNITED ARAB EMIRATES  
☎: 00971-4-800INTEX(46839)  
☎: +971-4-4421888  
☎: 00971-4-4421999  
✉: joseph@firstgroupintl.com  
✉: anne@firstgroupintl.com  
🌐: www.firstgroupintl.com
- **UK** **JOHN ADAMS LEISURE LTD**  
HERCULES HOUSE, PIERSON ROAD,  
ENTERPRISE CAMPUS, ALCONBURY  
WEALD, HUNTINGDON, PE28 4YA  
☎: 0333 400 4548  
✉: intex@ohnadams.co.uk  
🌐: www.intexwetset.co.uk
- **UNITED STATES / CANADA** **INTEX RECREATION CORP.**  
1665 HUGHES WAY,  
LONG BEACH, CA 90810  
☎: 1-310-549-8235  
☎: (310) 549-2900  
🌐: www.intexcorp.com
- **URUGUAY** **NEDACORP S.A.**  
JUAN JOSÉ DE AMÉZAGA1427,  
MONTEVIDEO, URUGUAY  
☎: 598-22010448  
☎: 598-98224590  
✉: postventa@intex.uy  
🌐: www.intex.com.uy

SAVE THESE INSTRUCTIONS / CONSERVEZ CES INSTRUCTIONS / GUARDE ESTAS INSTRUCCIONES /  
HEBEN SIE DIESE ANWEISUNGEN AUF / CONSERVARE QUESTE ISTRUZIONI /  
BEWAAR DEZE HANDLEIDING / GUARDE ESTAS INSTRUÇÕES / GEM DENNE VEJLEDNING /  
ZACHOWAJ NINIEJSZĄ INSTRUKCJĘ / СОХРАНЯЙТЕ ДАННУЮ ИНСТРУКЦИЮ /  
説明書をいつでも見られるところに保管してください / 保存此说明书

Дата изготовления: дата указана на изделии или упаковке.  
Срок службы: Производителем не определен. Сделано в Китае.

©2022 Intex Marketing Ltd. - Intex Development Co. Ltd. - Intex Recreation Corp. All rights reserved/Tous droits réservés/Todos los derechos reservados/Alle Rechte vorbehalten. Printed in China/Imprimé en Chine/Impreso en China/Gedruckt in China.

®™ Trademarks used in some countries of the world under license from®™ Marques utilisées dans certains pays sous licence de/Marcas registradas utilizadas en algunos países del mundo bajo licencia de/Warenzeichen verwendet in einigen Ländern der Welt in Lizenz von/Intex Marketing Ltd. to/à/a/an Intex Development Co. Ltd., Hong Kong & Intex Recreation Corp., P.O. Box 1440, Long Beach, CA 90801 • Distributed in the European Union by/Distribué dans l'Union Européenne par/Distribuido en la unión Europea por/Vertrieb in der Europäischen Union durch/Intex Trading B.V., Ettenseweg 46, 4706 PB Roosendaal - The Netherlands • Distributed in the UK by Unitex Service (UK) Limited, 21 Holborn Viaduct, London EC1A 2DY, UK. www.intexcorp.com

**INTEX®**

