

⚠ WARNING

- Assembly and disassembly by adults only.
- This product is not a toy. Use only under competent supervision.
- Never stand, step, jump or dive on or from this product.
- Maximum load capacity 100 kg / 220 lbs.
- Never install the product on the outside of the pool.

General:

- No tools are required for the assembly. The bench has no user serviceable parts.
- Fits all Intex Frame pools with a wall height 85cm and above (not suitable for Easy Set and Panel pools).
- Install and use the product on the inside of the pool with water only. Fill the pool with water first.
- Ne vous tenez jamais debout et ne marchez jamais sur ce produit. Ne sautez et ne plongez jamais sur ou depuis ce produit.
- Store the product indoors during a storm, snowing, raining, windy, gusty, thundering days and when not in use. Clean and air dry thoroughly before storage.

SAVE THESE INSTRUCTIONS

⚠ ATTENTION

- Le montage et le démontage de ce produit doivent être réalisés par un adulte.
- Ce produit n'est pas un jouet. A n'utiliser que sous surveillance constante.
- Ne vous tenez jamais debout et ne marchez jamais sur ce produit. Ne sautez et ne plongez jamais sur ou depuis ce produit.
- Charge maximum 100 kg / 220 lbs.
- N'installez jamais le produit en dehors de la piscine.



General:

- Aucun outil nécessaire pour le montage. Le banc ne comporte aucune pièce réparable par l'utilisateur.
- S'adapte à toutes les piscines tubulaires Intex dont la paroi mesure au moins 85 cm (ne convient pas pour les piscines Easy Set et à Panneaux).
- Installez et utilisez le produit à l'intérieur d'une piscine remplie d'eau. Remplissez tout d'abord la piscine d'eau.
- Rangez le produit à l'intérieur en cas de tempête, neige, pluie, vent, bourrasque, orage et lorsqu'il n'est pas utilisé. Nettoyez et séchez à l'air minutieusement avant de ranger.

CONSERVEZ CES INSTRUCTIONS

⚠ ADVERTENCIA

- El montaje y desmontaje se deberá realizar sólo por adultos.
- Este producto no es un juguete. Uso sólo bajo supervisión de un adulto.
- Nunca se ponga en pie, se suba, salte o se zambulla sobre este producto o desde el mismo.
- Peso máximo 100 kg / 220 lbs.
- Nunca instale este producto en la parte exterior de la piscina.

General:

- No se necesitan herramientas para el montaje. El banco no posee piezas reparables.
- Apto para todas las piscinas Intex Frame con una altura de pared de 85 cm o superior (no adecuado para piscinas Easy Set y Panel).
- Instale y use el producto en el interior de la piscina con agua solamente. Llène primero la piscina con agua.
- Guarde el producto en interiores durante tormentas, nevadas, si llueve, hace viento o ráfagas de viento, caen rayos y cuando no lo esté usando. Límpielo y séquelo al aire completamente antes de guardarlo.

GUARDE ESTAS INSTRUCCIONES

⚠ WARNUNG

- Das Produkt darf nur von Erwachsenen auf- und abgebaut werden.
- Dieses Produkt ist kein Spielzeug. Nur unter Aufsicht von Erwachsenen benutzen.
- Stehen oder treten Sie niemals auf das Produkt oder springen bzw. machen Sie keinen Kopfsprung von dem Produkt.
- Maximale Tragkraft 100 kg.
- Installieren Sie das Produkt niemals an der Außenseite des Pools.

Generell:

- Für die Montage ist kein Werkzeug erforderlich. Die Bank enthält keine vom Benutzer zu wartenden Teile.
- Passt in alle Intex Framepools mit einer Wandhöhe von mindestens 85 cm (nicht für Easy Set und Panel Pools geeignet).
- Installieren und benutzen Sie das Produkt nur an der Innenseite des Pools, wenn er Wasser enthält. Füllen Sie den Pool erst mit Wasser.
- Lagern Sie das Produkt während eines Sturms, bei Regen, Schnee, Wind, Böen, Gewitter, und wenn es nicht gebraucht wird, drinnen. Reinigen und trocknen Sie das Produkt vor der Lagerung gründlich an der Luft.

HEBEN SIE DIESE BEDIENUNGSANLEITUNG AUF

⚠ ATTENZIONE

- La pompa deve essere assemblata e disassemblata solo da un adulto.
- Questo prodotto non è un giocattolo. Da usarsi solo sotto competente supervisione.
- Non tuffarsi, salire in piedi o saltare sopra o dal prodotto.
- Portata massima della scaletta 100 kg / 220 lbs.
- Non installare il prodotto sul lato esterno della piscina.

Generali:

- Non sono necessari attrezzi per il montaggio. Il sedile non è riparabile dall'utente.
- Adatto a tutte le piscine Intex Frame con pareti alte almeno 85 cm (non adatto alle Easy Set e le piscine a pannelli).
- Installare e utilizzare il prodotto esclusivamente all'interno della piscina e in presenza di acqua. Riempire la piscina con acqua prima di installare il prodotto.
- Riporre il prodotto in interni durante temporali, neve, pioggia, vento, folate, tuoni e quando non è in uso. Pulire e far asciugare bene prima di mettere via.

CONSERVARE QUESTE ISTRUZIONI

⚠ WAARSCHUWING

- Het opzetten en afbreken dient alleen te gebeuren door een volwassene.
- Dit product is geen speelgoed. Alleen te gebruiken onder toezicht van een volwassene.
- Sta, stap, spring of duik nooit op of van dit product.
- Maximaal draaggewicht 100 kg.
- Installeer het product nooit aan de buitenkant van het zwembad.

Algemeen:

- Er is geen gereedschap nodig om dit product te installeren. Geen enkel onderdeel van de bank kan door de gebruiker worden vervangen.
- Past op alle Intex framezwembaden met een wand van minstens 85cm hoog (niet geschikt voor Easy Set en paneelzwembaden).
- Installeer en gebruik het product aan de binnenkant van het zwembad dat alleen met water is gevuld. Vul het zwembad eerst met water.
- Bewaar het product tijdens een storm, sneeuw, regen, wind, vlagen, onweer en als het niet wordt gebruikt binnenshuis. Goed schoonmaken en laten drogen.

BEWAAR DEZE AANWIJZINGEN

⚠ AVISOS

- Deve ser montado e desmontado somente por adultos.
- Este produto não é um brinquedo. É necessário vigiar as crianças por um adulto.
- Nunca se coloque em cima, suba, salte nem mergulhe a partir desta plataforma.
- Peso máximo 100 kg / 220 lbs.
- Nunca instale o produto na parte exterior da piscina.

Geral:

- Não são necessárias ferramentas para a montagem. O banco não tem peças que possam ser reparadas pelo utilizador.
- Adequado para todas as piscinas Intex Frame com uma parede com mais de 85 cm de altura (não é adequado para piscinas de montagem rápida e de painéis).
- Instale e use o produto no interior da piscina cheia de água. Primeiro, encha a piscina com água.
- Guarde o produto no interior durante tempestades, neve, chuva, vento, rajadas de vento e trovoadas, quando não for utilizado. Vor dem Zusammenlegen reinigen und an der Luft vollständig trocknen lassen.

GUARDE ESTAS INSTRUÇÕES PARA USO FUTURO

⚠ ADVARSEL

- Samling og demontering må kun foretages af voksne.
- Dette produkt er ikke et legetøj. Må kun anvendes under opsyn.
- Personer må aldrig stå på, træde på, hoppe eller springe på eller fra dette produkt.
- Max vægt 100 kg.
- Dette produkt må aldrig installeres på ydersiden af poolen.

Generel:

- Der skal ikke bruges værktøjer til montering. Bænken har ingen dele, der kan serviceres af brugeren.
- Passer til alle Intex Frame-pools med en væghøjde på 85cm og derover (ikke egnet til Easy Set eller panelpools).
- Installer og brug produktet på indersiden af poolen, som skal være fyldt med vand. Fyld først poolen op med vand.
- Opbevar produktet indendørs under en storm, sne, regn, blæsevej, vindstød, tordenvej, og når det ikke er i brug. Rens produktet og lad det tørre, inden det pakkes væk.

GEM DENNE VEJLEDNING

⚠️ OSTRZEŻENIE

- Montaż i demontaż tylko przez osoby dorosłe.
- Ten produkt nie jest zabawką. Używać tylko pod odpowiednim nadzorem.
- Nigdy nie należy stawać na produkcie, wchodzić lub wskakiwać na niego ani skakać z produktu.
- Maksymalna waga użytkownika 100 kg.
- Nigdy nie należy instalować produktu na zewnątrz basenu.

Оgólne:

- Do montażu nie są wymagane żadne narzędzia. W ławce nie ma elementów, które mogłyby naprawić użytkownik.
- Pasuje do wszystkich basenów Intex z ramą o ścianach bocznych o wysokości co najmniej 85 cm (nie nadaje się do basenów z serii Easy Set i Panel).
- Produkt powinien być zainstalowany i używany wyłącznie po wewnętrznej stronie basenu napełnionego wodą. Najpierw należy napełnić basen wodą.
- W czasie burz, opadów śniegu lub deszczu, przy porywistym wietrze lub burzowej pogodzie oraz gdy produkt nie jest używany, należy go przechowywać w pomieszczeniu. Wyczyścić i osuszyć przed przechowaniem.

ZACHOWAJ NINIEJSZĄ INSTRUKCJĘ

⚠️ ВНИМАНИЕ

- Монтаж и демонтаж бассейна должны производить только взрослые.
- Данная продукция не является игрушкой. Использовать только под присмотром взрослых.
- Никогда не становитесь, не прыгайте и не ныряйте с данного изделия.
- Максимальная вместимость 100 kg / 220 lbs.
- Никогда не устанавливайте изделие с внешней стороны бассейна.

Примечание:

- Инструменты для сборки не требуются. Сиденье не имеет частей, обслуживаемых пользователем.
- Подходит для всех каркасных бассейнов Intex с высотой стенки 85 см и больше (не подходит для быстромонтируемых, овальных или панельных бассейнов).
- Устанавливайте и используйте изделие только внутри бассейна с водой. Сначала заполните бассейн водой.
- Убирайте изделие на хранение в помещение во время бури, снегопада, дождя, сильного ветра и грозы, а также когда оно не используется. Перед хранением тщательно вымойте и высушите изделие на открытом воздухе.

Дата изготовления: дата указана на изделии или упаковке.

Срок службы: Производителем не определен. Сделано в Китае

СОХРАНИТЕ ДАННУЮ ИНСТРУКЦИЮ



⚠️ 注意

- はしごの組み立ては必ず大人がしてください。
- これは玩具ではありません。本製品を使用する際は、必ず保護者は子供から離れないで常に監視しながら遊ばせてください。
- 決して本製品の上に立つ、足を掛ける、飛び乗る、飛び降りることはしないでください。
- 最大荷重 100 キロ / 220 ポンド。
- 決して本製品をプールの外に取り付けしないでください。

一般:

- 組立てに工具は必要ありません。ベンチには自己修理可能な部品はありません。
- 壁の高さ 85cm 以上の全 Intex 製 フレームプールに合います (簡易セット・プール、パネル・プールには適合しません)。
- 水のみを入れたプールの中に本製品を取り付け、使用してください。最初にプールに水を入れてください。
- 暴風雨、降雪時、降雨時、風の強い日、突風が発生した時、雷鳴時、又製品をご使用ならない時は室内に保管してください。収納前に汚れを落として乾燥させてから収納してください。湿度の低い屋内に保管してください。説明書は大切に保管してください

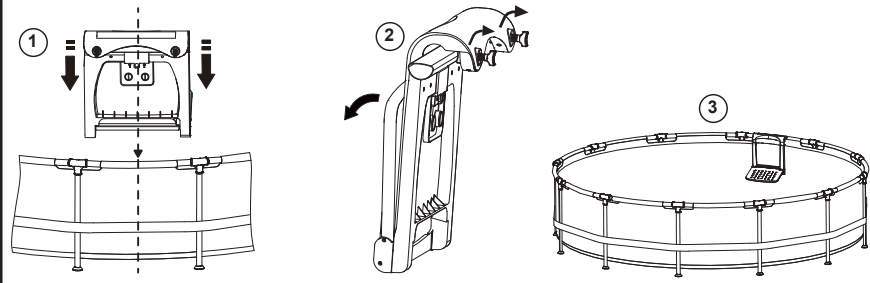
⚠️ 警告

- 仅供成年人安装和拆卸。
- 本产品不是玩具。儿童仅在适当的监护下使用。
- 请勿站立，踩踏于产品上，或从产品上跳入水中。
- 最大承重 100 kg / 220 lbs。
- 请勿将本产品组装在水池外部。

概括:

- 安装过程不需要使用工具。本产品没有可更换的配件。
 - 适用于所有 INTEK 高度为 85cm 及 85cm 以上的管架水池 (不适用于碟形水池以及木纹水池)。
 - 仅限在灌满水的泳池内组装和使用本产品。请先将泳池灌满水。
 - 在雷雨风沙的天气或不使用产品时，请放在室内妥善储藏。储存前请确保该产品清洁干燥。
- 保存此说明书

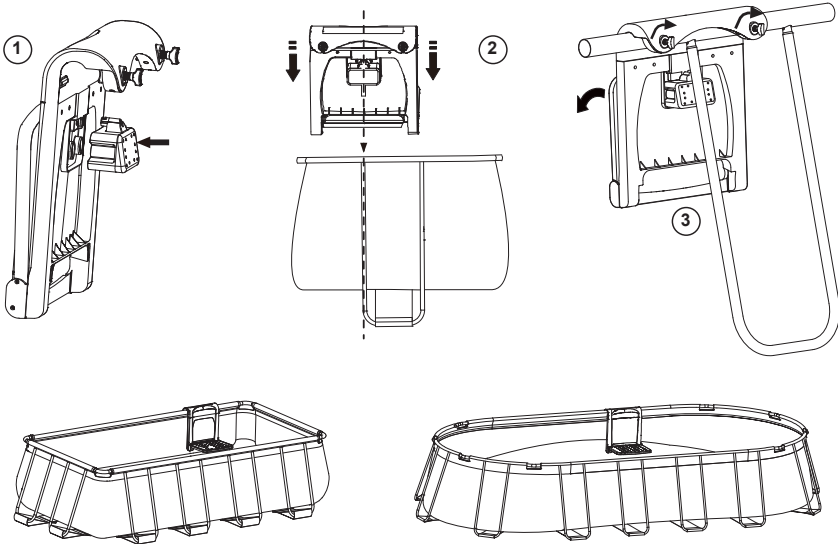
For round frame pool / Pour piscine tubulaire ronde / Para piscina de estructura circular / Für frame pool rondo / Per piscine frame rotonda / Voor ronde frame zwembad / Para piscina de Armação de Circular / Til rund frame pool / Do okrągły basen stelazowy / Для круглый каркасно-металлический бассейн / 円形メタルフレームプール用 / 用于圆形管架水池。



For rectangular/oval frame pool.
Pour piscines tubulaires rectangulaires/ovales.
Para piscinas rectangulares/ovaladas.
Für rechteckige/ovale Framepools.

Per piscine Frame rettangolari/ovali.
Voor een rechthoekig / ovalen framezwembad.
Para piscinas retangulares/ovais.
Til pools med rektangulær/oval ramme.

Do prostokątnych/owalnych basenów z ramą.
Для прямоугольных и овальных каркасных бассейнов.
長方形 / 楕円フレームプール用。
用于长方形 / 椭圆形管架水池。



©2019 Intex Marketing Ltd. - Intex Development Co. Ltd. - Intex Recreation Corp. All rights reserved/Tous droits réservés/Todos los derechos reservados/Alle Rechte vorbehalten. Printed in China/Imprimé en Chine/Impreso en China/Gedruckt in China.

®™ Trademarks used in some countries of the world under license from®™ Marques utilisées dans certains pays sous licence de/Marcas registradas utilizadas en algunos países del mundo bajo licencia de/Warenzeichen verwendet in einigen Ländern der Welt in Lizenz von/Intex Marketing Ltd. to/a/a/an Intex Development Co. Ltd., G.P.O Box 28523, Hong Kong & Intex Recreation Corp., P.O. Box 1440, Long Beach, CA 90801 • Distributed in the European Union by/Distribué dans l'Union Européenne par/Distribuido en la unión Europea por/Vertrieb in der Europäischen Union durch/Intex Trading B.V., Venneveld 9, 4705 RR Roosendaal - The Netherlands
www.intexcorp.com

